

Zajišťovací kolíky • bez šestihranu, nerez EH 22120.



Popis produktu

Zajišťovací kolíky jsou určeny pro polohovací otvory.

Materiál

Pouzdro

- Nerez 1.4305

Zajišťovací čep

- Nerez 1.4305, niklovaná

Držadlo

- Nerez 1.4305

Montáž

Odpovídající montážní nářadí máme v nabídce.

Další informace

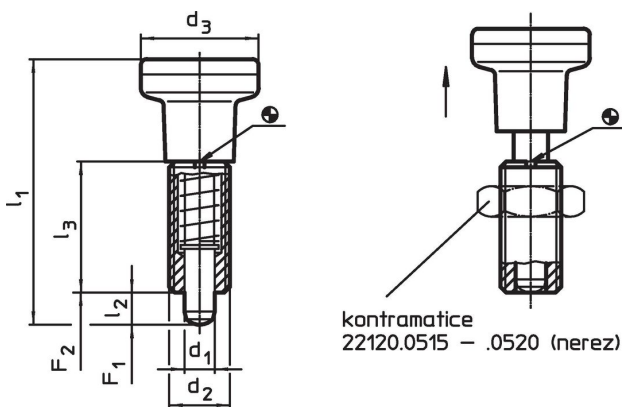
Poznámky

Držadlo není demontovatelné.
Kontramatice se objednávají zvlášť.


Další produkty

- Držáky, pro zajišťovací kolík / - s páčkou, tlakový odlitek
- Vymezovací kroužky, pro zajišťovací kolík

Výkres s rozměry






Informace pro objednání

d ₁ -0,02 -0,05	d ₂	Rozměry				Síla pružiny ¹⁾		max. [°C]	 [g]	Obj. č.
		d ₃ [mm]	l ₁ ~	l ₂ min.	l ₃	F ₁ ~ [N]	F ₂ ~			
Nerez										
5	M10 x 1	21	45,0	5	22	6,0	14	250	36	22120.0475
6	M12 x 1,5	25	54,5	6	26	6,5	19	250	62	22120.0476
8	M16 x 1,5	31	69,0	8	34	11,5	28	250	124	22120.0478
10	M20 x 1,5	31	80,0	10	41	23,0	54	250	165	22120.0480

¹⁾ statistická střední hodnota

Příslušenství

	Rozměry d ₂ [mm]	Velikost klíče [mm]	 [g]	Obj. č.
Kontramatice ISO 8675 (DIN 439), Nerez				
	M10 x 1	16	5,2	22120.0515
	M12 x 1,5	18	7,5	22120.0516
	M16 x 1,5	24	15,0	22120.0518
	M20 x 1,5	30	32,0	22120.0520
montážní nářadí, Ocel				
	M10 x 1	–	9,3	22120.0955
	M12 x 1,5	–	14,0	22120.0956
	M16 x 1,5	–	25,0	22120.0958
	M20 x 1,5	–	27,0	22120.0960

Shoda

Pro podrobné informace o shodě vyberte, prosím, požadované číslo výrobku.