

## Zajišťovací kolíky • bez šestihranu

EH 22120.



### Popis produktu

Zajišťovací kolíky jsou určeny pro polohovací otvory.

### Materiál

#### Pouzdro

- Automatová ocel, bryněvaná
- Nerez 1.4305

#### Zajišťovací čep

- Ocel, tvrzená
- Nerez 1.4305, niklovaná

#### Držadlo

- Termoplast PA 6, černý

### Montáž

Odpovídající montážní nářadí máme v nabídce.

### Další informace

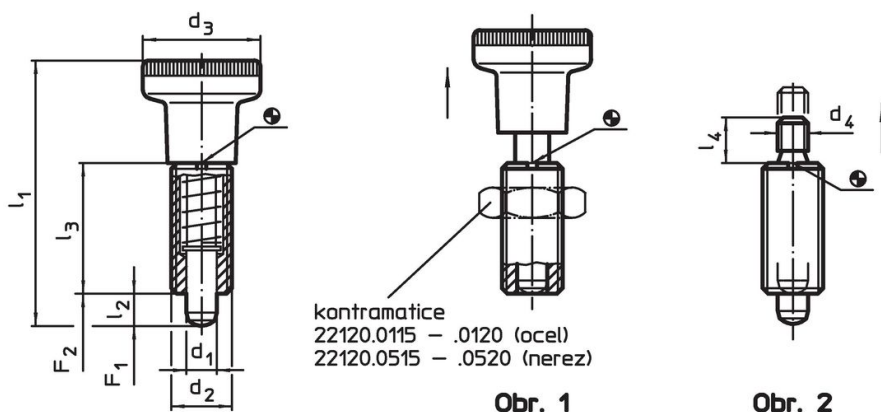
#### Poznámky

Držadlo není demontovatelné.  
Kontramatice se objednávají zvlášť.

#### Další produkty

- Držáky, pro zajišťovací kolík / - s páčkou, tlakový odlitek
- Pouzdra, pro zajišťovací kolík / - s páčkou
- Vymezovací kroužky, pro zajišťovací kolík

### Výkres s rozměry



### Informace pro objednání




Rozměry								Síla pružiny <sup>1)</sup>		min. max.		Obj. č.		
d <sub>1</sub>	d <sub>2</sub>	d <sub>3</sub>	d <sub>4</sub>	l <sub>1</sub>	l <sub>2</sub> min.	l <sub>3</sub>	l <sub>4</sub>	F <sub>1</sub>	F <sub>2</sub>	[°C]			[g]	
-0,02 -0,05				~				~	~					
[mm]													[N]	[g]
<b>s držadlem – obrázek 1, Automatová ocel</b>														
5	M10 x 1	21	–	45,0	5	22	–	6,0	14	-30	80	17	22120.0045	
6	M12 x 1,5	25	–	54,5	6	26	–	6,5	19	-30	80	27	22120.0046	
8	M16 x 1,5	31	–	69,0	8	34	–	11,5	28	-30	80	63	22120.0048	
10	M20 x 1,5	31	–	80,0	10	41	–	23,0	54	-30	80	104	22120.0050	
<b>bez držadla – obrázek 2, Automatová ocel</b>														
5	M10 x 1	–	M5	–	5	22	6	6,0	14	–	250	12	22120.0065	
6	M12 x 1,5	–	M6	–	6	26	10	6,5	19	–	250	19	22120.0066	
8	M16 x 1,5	–	M8	–	8	34	12	11,5	28	–	250	46	22120.0068	
10	M20 x 1,5	–	M8	–	10	43	12	23,0	54	–	250	87	22120.0070	
<b>s držadlem – obrázek 1, Nerez</b>														
5	M10 x 1	21	–	45,0	5	22	–	6,0	14	-30	80	17	22120.0445	
6	M12 x 1,5	25	–	54,5	6	26	–	6,5	19	-30	80	27	22120.0446	
8	M16 x 1,5	31	–	69,0	8	34	–	11,5	28	-30	80	63	22120.0448	
10	M20 x 1,5	31	–	80,0	10	41	–	23,0	54	-30	80	104	22120.0450	

<sup>1)</sup> statistická střední hodnota

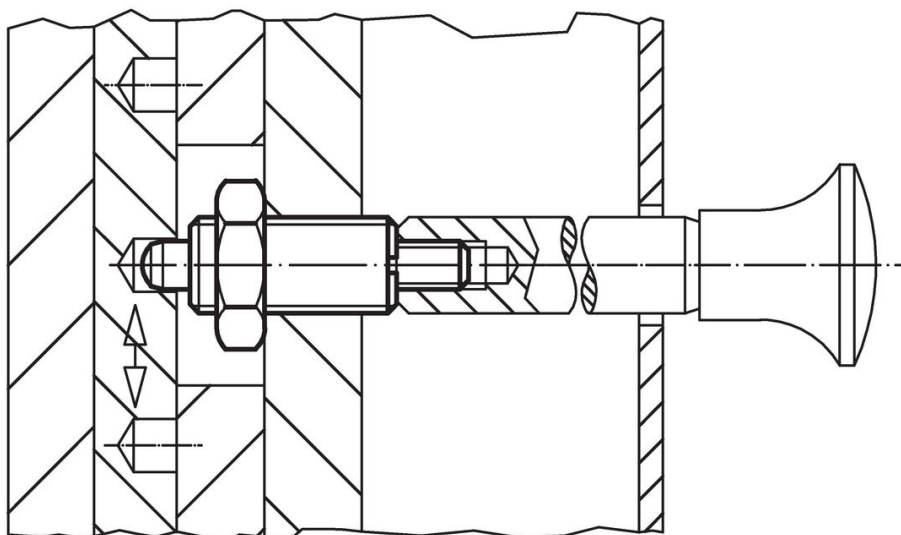
d <sub>1</sub>	d <sub>2</sub>	d <sub>3</sub>	Rozměry					Síla pružiny <sup>1)</sup>		min. max.		[g]	Obj. č.
			d <sub>4</sub>	l <sub>1</sub>	l <sub>2</sub> min.	l <sub>3</sub>	l <sub>4</sub>	F <sub>1</sub>	F <sub>2</sub>	[°C]			
-0,02 -0,05			[mm]	~				[N]	~				
<b>bez držadla – obrázek 2, Nerez</b>													
5	M10 x 1	–	M5	–	5	22	6	6,0	14	–	250	12	<a href="#">22120.0465</a>
6	M12 x 1,5	–	M6	–	6	26	10	6,5	19	–	250	19	<a href="#">22120.0466</a>
8	M16 x 1,5	–	M8	–	8	34	12	11,5	28	–	250	46	<a href="#">22120.0468</a>
10	M20 x 1,5	–	M8	–	10	43	12	23,0	54	–	250	87	<a href="#">22120.0470</a>

<sup>1)</sup> statistická střední hodnota

### Příslušenství

	Rozměry d <sub>2</sub> [mm]	Velikost klíče [mm]	[g]	Obj. č.
<b>Kontramatice ISO 8675 (DIN 439), Ocel</b>				
	M10 x 1	16	5,2	<a href="#">22120.0115</a>
	M12 x 1,5	18	7,5	<a href="#">22120.0116</a>
	M16 x 1,5	24	15,0	<a href="#">22120.0118</a>
	M20 x 1,5	30	32,0	<a href="#">22120.0120</a>
<b>Kontramatice ISO 8675 (DIN 439), Nerez</b>				
	M10 x 1	16	5,2	<a href="#">22120.0515</a>
	M12 x 1,5	18	7,5	<a href="#">22120.0516</a>
	M16 x 1,5	24	15,0	<a href="#">22120.0518</a>
	M20 x 1,5	30	32,0	<a href="#">22120.0520</a>
<b>montážní nářadí, Ocel</b>				
	M10 x 1	–	9,3	<a href="#">22120.0955</a>
	M12 x 1,5	–	14,0	<a href="#">22120.0956</a>
	M16 x 1,5	–	25,0	<a href="#">22120.0958</a>
	M20 x 1,5	–	27,0	<a href="#">22120.0960</a>

### Příklad použití



### Shoda

Pro podrobné informace o shodě vyberte, prosím, požadované číslo výrobku.