

## Zajišťovací kolíky • se šestihranem a aretací, nerez EH 22120.



### Popis produktu

Zajišťovací kolíky jsou určeny pro polohovací otvory.

#### Materiál

##### Pouzdří

- Nerez 1.4305

##### Zajišťovací čep

- Nerez 1.4305, niklovaná

##### Držadlo

- Nerez 1.4305

#### Montáž

Délka zašroubování se dá nastavit vymezovacími kroužky (EH 22120.).

#### Obsluha

Držadlo se povytáhne, pootočí o 90° a zajistí se pomocí zářezu (pokud čep zajišťovacího kolíku má být zasunutý).

#### Další informace

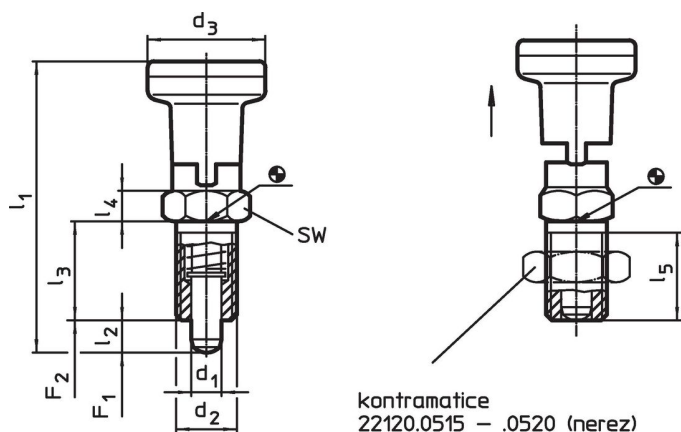
#### Poznámky

Držadlo není demontovatelné.  
Kontramatice se objednávají zvlášť.


#### Další produkty

- Držáky, pro zajišťovací kolík / - s páčkou, tlakový odlitek
- Vymezovací kroužky, pro zajišťovací kolík

### Výkres s rozměry





### Informace pro objednání

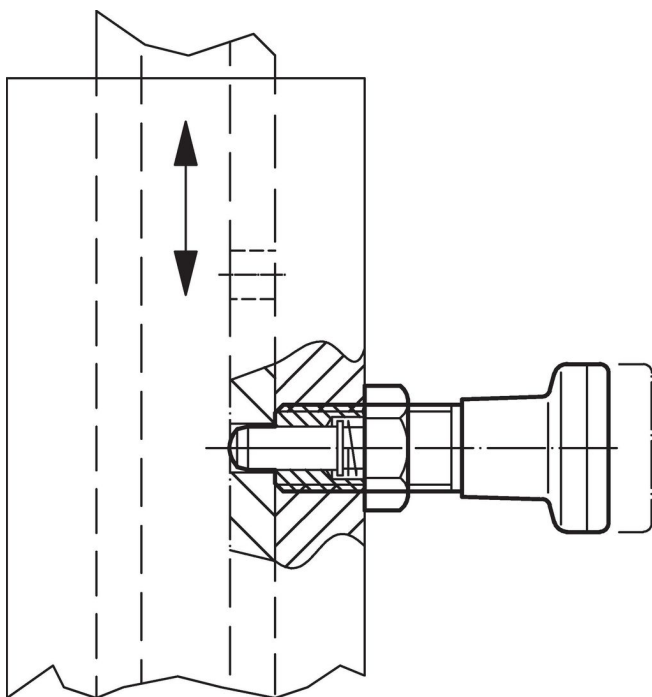
d <sub>1</sub> -0,02 -0,05	d <sub>2</sub>	d <sub>3</sub>	Rozměry					SW [mm]	Síla pružiny <sup>1)</sup>		max. [°C]	 [g]	Obj. č.
			l <sub>1</sub> ~ [mm]	l <sub>2</sub> min.	l <sub>3</sub>	l <sub>4</sub>	l <sub>5</sub> min.		F <sub>1</sub> ~ [N]	F <sub>2</sub> ~			
<b>Nerez</b>													
5	M10 x 1	21	51,0	5	17	5	15	12	6,0	14	250	43	<a href="#">22120.0615</a>
6	M12 x 1,5	25	61,0	6	20	6	17	14	6,5	19	250	71	<a href="#">22120.0616</a>
8	M16 x 1,5	31	75,5	7	26	8	23	19	11,5	28	250	144	<a href="#">22120.0618</a>
10	M20 x 1,5	31	91,0	10	33	10	30	22	28,0	54	250	203	<a href="#">22120.0620</a>

<sup>1)</sup> statistická střední hodnota

### Příslušenství

	Rozměry d <sub>2</sub> [mm]	Velikost klíče [mm]	 [g]	Obj. č.
<b>Kontramatice ISO 8675 (DIN 439), Nerez</b>				
	M10 x 1	16	5,2	<a href="#">22120.0515</a>
	M12 x 1,5	18	7,5	<a href="#">22120.0516</a>
	M16 x 1,5	24	15,0	<a href="#">22120.0518</a>
	M20 x 1,5	30	32,0	<a href="#">22120.0520</a>

### Příklad použití



### Shoda

Pro podrobné informace o shodě vyberte, prosím, požadované číslo výrobku.