

Zajišťovací kolíky • se šestihranem a aretací EH 22120.



Popis produktu

Zajišťovací kolíky jsou určeny pro polohovací otvory.

Materiál

Pouzdro

- Automatová ocel, bryněvaná
- Nerez 1.4305

Zajišťovací čep

- Ocel, tvrzená
- Nerez 1.4305, niklovaná

Držadlo

- Termoplast PA 6, černá, mat

Montáž

Délka zašroubování se dá nastavit vymezovacími kroužky (EH 22120.).

Obsluha

Držadlo se povytáhne, pootočí o 90° a zajistí se pomocí zářezu (pokud čep zajišťovacího kolíku má být zasunutý).

Další informace

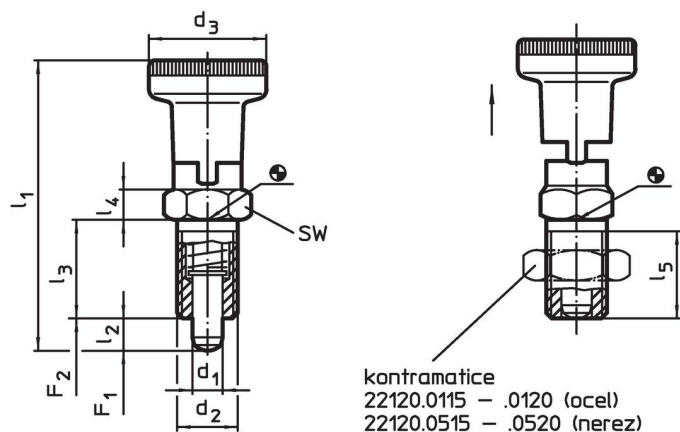
Poznámky

Držadlo není demontovatelné.
Kontramatice se objednávají zvlášť.

Další produkty

- Držáky, pro zajišťovací kolík / - s páčkou, tlakový odlitek
- Pouzdra, pro zajišťovací kolík / - s páčkou
- Vymezovací kroužky, pro zajišťovací kolík

Výkres s rozměry






Informace pro objednání

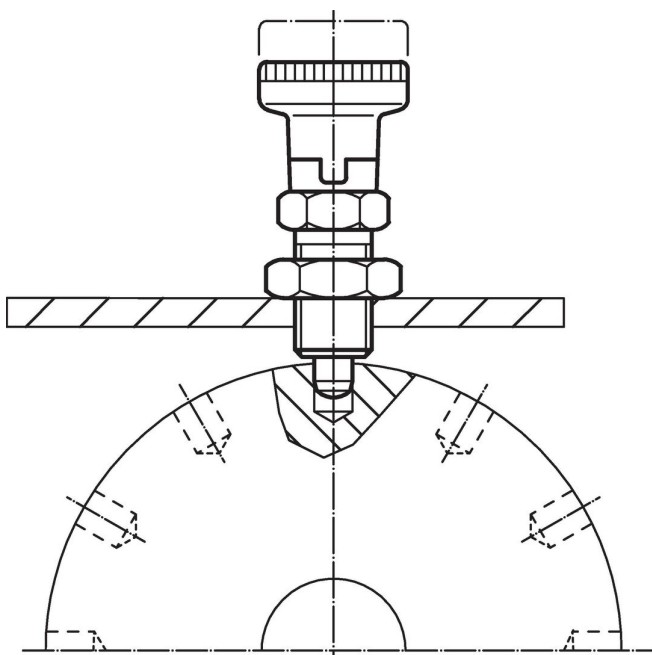
d ₁	d ₂	d ₃	Rozměry					SW	Síla pružiny ¹⁾		Temperatura		Obj. č.	
			l ₁	l ₂ min.	l ₃	l ₄	l ₅ min.		F ₁	F ₂	min.	max.		
-0,02 -0,05			[mm]				[mm]	[N]		[°C]	[g]			
Automatová ocel														
5	M10 x 1	21	51,0	5	17	5	15	12	6,0	14	-30	80	21	22120.0205
6	M12 x 1,5	25	61,0	6	20	6	17	14	6,5	19	-30	80	36	22120.0206
8	M16 x 1,5	31	75,5	7	26	8	23	19	11,5	28	-30	80	79	22120.0208
10	M20 x 1,5	31	91,0	10	33	10	30	22	28,0	54	-30	80	134	22120.0210
Nerez														
5	M10 x 1	21	51,0	5	17	5	15	12	6,0	14	-30	80	21	22120.0605
6	M12 x 1,5	25	61,0	6	20	6	17	14	6,5	19	-30	80	36	22120.0606
8	M16 x 1,5	31	75,5	7	26	8	23	19	11,5	28	-30	80	79	22120.0608
10	M20 x 1,5	31	91,0	10	33	10	30	22	28,0	54	-30	80	134	22120.0610

¹⁾ statistická střední hodnota

Příslušenství

	Rozměry d_2 [mm]	Velikost klíče [mm]	 [g]	Obj. č.
Kontramatice ISO 8675 (DIN 439), Ocel				
	M10 x 1	16	5,2	22120.0115
	M12 x 1,5	18	7,5	22120.0116
	M16 x 1,5	24	15,0	22120.0118
	M20 x 1,5	30	32,0	22120.0120
Kontramatice ISO 8675 (DIN 439), Nerez				
	M10 x 1	16	5,2	22120.0515
	M12 x 1,5	18	7,5	22120.0516
	M16 x 1,5	24	15,0	22120.0518
	M20 x 1,5	30	32,0	22120.0520

Příklad použití



Shoda

Pro podrobné informace o shodě vyberte, prosím, požadované číslo výrobku.