

Zajišťovací kolíky s páčkou • bez závitu, pro přivaření

EH 22120.



Popis produktu

Zajišťovací kolíky s páčkou jsou určeny pro polohovací otvory.

This index bolt made of steel or stainless steel is available in two versions.

- riveted
- screwed

Materiál

Pouzdro

- Steel precision casting, blackened
- Stainless steel 1.4408, die-cast

Zajišťovací čep

- Ocel, zinkovaná, pasivovaná
- Nerez 1.4401

Páčka

- Steel precision casting, zinc-plated by galvanization, passivated
- Stainless steel 1.4408, die-cast

Montáž

We recommend the screwed version for welded joints. The final assembly of the index bolt can then take place after the body has been welded:

1. Weld on body (3)
2. Place the spring (2) on the locking pin (1) and insert it into the body (3)
3. Tighten the bolt (4) with the screw (5) on the locking pin (1)

The riveted version is also suitable for fastening by welding. However, care must be taken to ensure that the effect of heat is limited (e.g. by fixing with weld spots) and that there are no structural changes to the spring and bolt.

Obsluha

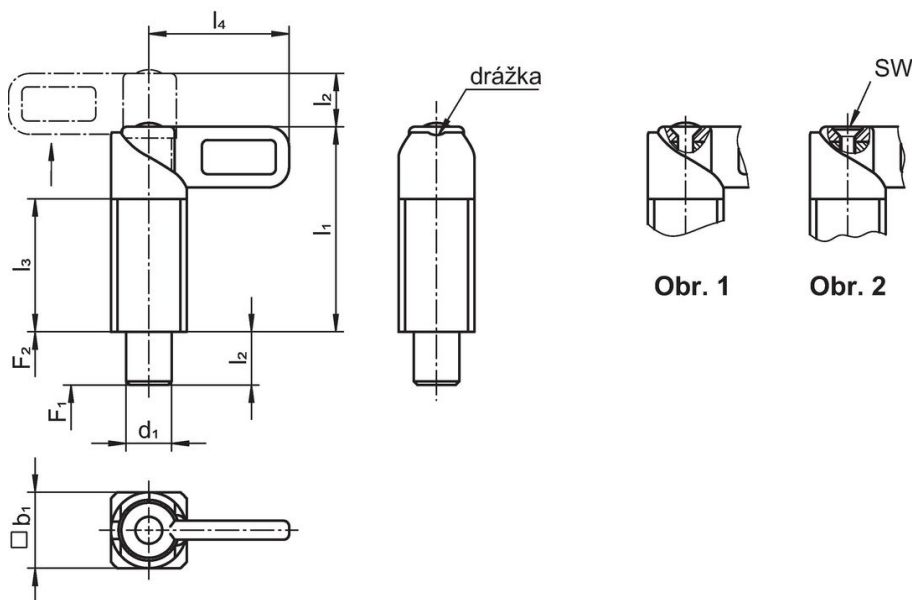
Pootočením páčky o 180° až do zářezu se čep zasune dovnitř těla a zajistí (pokud čep zajišťovacího kolíku má být zasunutý).

Další informace

Poznámky

The screwed version is supplied dismantled.

Výkres s rozměry

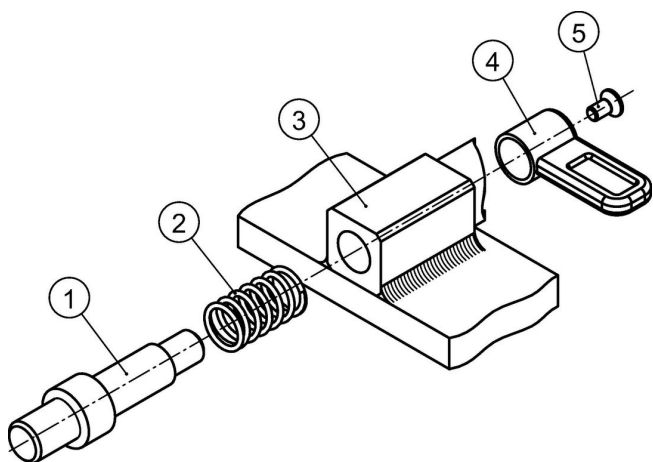


Informace pro objednání

Rozměry						SW	Síla pružiny ¹⁾		max.	[g]	Obj. č.
d ₁	b ₁	l ₁	l ₂	l ₃	l ₄		F ₁	F ₂			
-0,05		~							[°C]		
-0,25											
[mm]											
[mm]											
[N]											
[°C]											
[g]											
riveted – obrázek 1, Steel precision casting											
8	20	54	14	35	37	–	14	35	250	135	22120.1605
10	20	54	14	35	37	–	14	35	250	144	22120.1610
12	20	54	14	35	37	–	14	35	250	148	22120.1615
14	20	54	14	35	37	–	14	35	250	153	22120.1620
screwed – obrázek 2, Steel precision casting											
8	20	54	14	35	37	2,5	14	35	250	139	22120.1705
10	20	54	14	35	37	2,5	14	35	250	142	22120.1710
12	20	54	14	35	37	2,5	14	35	250	146	22120.1715
14	20	54	14	35	37	2,5	14	35	250	150	22120.1720
riveted – obrázek 1, Nerez											
8	20	54	14	35	37	–	14	35	250	146	22120.1805
10	20	54	14	35	37	–	14	35	250	142	22120.1810
12	20	54	14	35	37	–	14	35	250	148	22120.1815
14	20	54	14	35	37	–	14	35	250	150	22120.1820
screwed – obrázek 2, Nerez											
8	20	54	14	35	37	2,5	14	35	250	161	22120.1905
10	20	54	14	35	37	2,5	14	35	250	164	22120.1910
12	20	54	14	35	37	2,5	14	35	250	168	22120.1915
14	20	54	14	35	37	2,5	14	35	250	172	22120.1920

¹⁾ statistická střední hodnota

Příklad použití



Shoda

Vyhovuje RoHS

V souladu se směrnicí 2011/65/EU a směrnicí 2015/863.

Neobsahuje látky SVHC

Žádné látky SVHC s obsahem vyšším než 0,1% hm. - seznam SVHC k 27.06.2024.

Neobsahuje látky Proposition 65

Neobsahuje látky Proposition 65.

<https://www.P65Warnings.ca.gov/>

Bez konfliktních minerálů

Tento produkt neobsahuje žádné látky označené jako "konfliktní minerály" jako je tantal, cín, zlato nebo wolfram z Demokratické republiky Kongo nebo sousedních zemí.