

Zajišťovací kolíky • se šestihranem

EH 22120.



Popis produktu

Zajišťovací kolíky jsou určeny pro polohovací otvory.

Materiál

Pouzdro

- Automatová ocel, bryněvaná
- Nerez 1.4305

Zajišťovací čep

- Ocel, tvrzená
- Nerez 1.4305, niklovaná

Držadlo

- Termoplast PA 6, černá, mat

Montáž

Délka zašroubování se dá nastavit vymešovými kroužky (EH 22120.).

Další informace

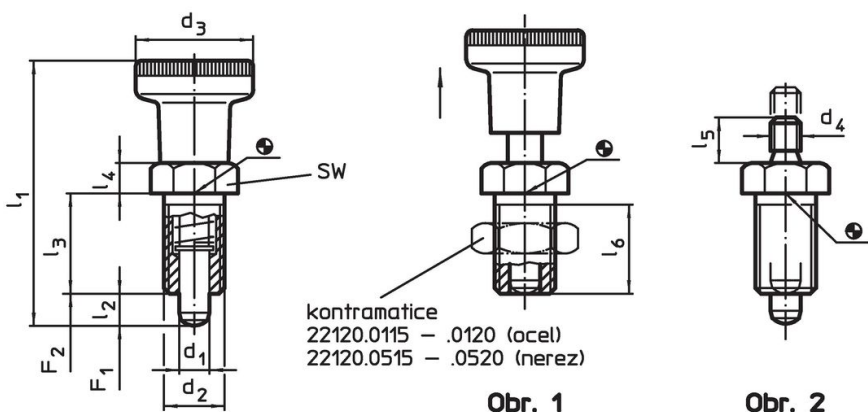
Poznámky

Držadlo není demontovatelné.
Kontramatice se objednávají zvlášť.

Další produkty

- Držáky, pro zajišťovací kolík / - s páčkou, tlakový odlitek
- Pouzdra, pro zajišťovací kolík / - s páčkou
- Vymešovací kroužky, pro zajišťovací kolík

Výkres s rozměry



Informace pro objednání



Rozměry										SW	Síla pružiny ¹⁾		min. max.		Obj. č.					
d ₁	d ₂	d ₃	d ₄	l ₁	l ₂ min.	l ₃	l ₄	l ₅	l ₆ min.	[mm]	F ₁	F ₂	[°C]	[g]						
-0,02 -0,05				~							~	~								
[mm]																[N]		[°C]		[g]
s držadlem – obrázek 1, Automatová ocel																				
5	M10 x 1	21	–	45,0	5	17	5	–	15	12	6,0	14	-30	80	19	22120.0005				
6	M12 x 1,5	25	–	54,5	6	20	6	–	17	14	6,5	19	-30	80	29	22120.0006				
8	M16 x 1,5	31	–	69,0	8	26	8	–	23	19	11,5	28	-30	80	71	22120.0008				
10	M20 x 1,5	31	–	80,0	10	33	10	–	30	22	23,0	54	-30	80	119	22120.0010				
bez držadla – obrázek 2, Automatová ocel																				
5	M10 x 1	–	M5	–	5	17	5	6	15	12	6,0	14	–	250	14	22120.0025				
6	M12 x 1,5	–	M6	–	6	20	6	10	17	14	6,5	19	–	250	23	22120.0026				
8	M16 x 1,5	–	M8	–	8	26	8	12	23	19	11,5	28	–	250	54	22120.0028				
10	M20 x 1,5	–	M8	–	10	33	10	12	30	22	23,0	54	–	250	97	22120.0030				
s držadlem – obrázek 1, Nerez																				
5	M10 x 1	21	–	45,0	5	17	5	–	15	12	6,0	14	-30	80	19	22120.0405				
6	M12 x 1,5	25	–	54,5	6	20	6	–	17	14	6,5	19	-30	80	29	22120.0406				
8	M16 x 1,5	31	–	69,0	8	26	8	–	23	19	11,5	28	-30	80	71	22120.0408				
10	M20 x 1,5	31	–	80,0	10	33	10	–	30	22	23,0	54	-30	80	119	22120.0410				

¹⁾ statistická střední hodnota

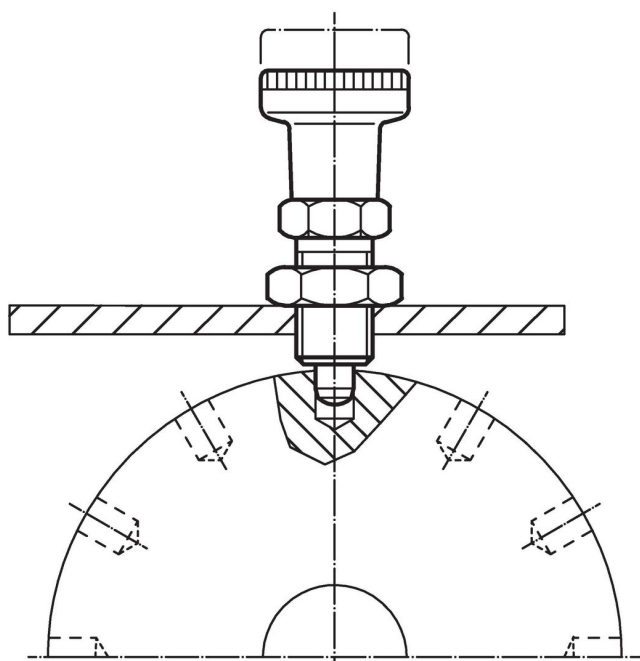
d ₁ -0,02 -0,05	d ₂	d ₃	d ₄	Rozměry						SW [mm]	Síla pružiny ¹⁾		min. max.		Obj. č.		
				l ₁ ~	l ₂ min.	l ₃	l ₄	l ₅	l ₆ min.		F ₁ ~	F ₂ ~	[°C]			[g]	
[mm]																[N]	[g]
bez držadla – obrázek 2, Nerez																	
5	M10 x 1	–	M5	–	5	17	5	6	15	12	6,0	14	–	250	14	22120.0425	
6	M12 x 1,5	–	M6	–	6	20	6	10	17	14	6,5	19	–	250	23	22120.0426	
8	M16 x 1,5	–	M8	–	8	26	8	12	23	19	11,5	28	–	250	54	22120.0428	
10	M20 x 1,5	–	M8	–	10	33	10	12	30	22	23,0	54	–	250	97	22120.0430	

¹⁾ statistická střední hodnota

Příslušenství

	Rozměry d ₂ [mm]	Velikost klíče [mm]	[g]	Obj. č.
Kontramatice ISO 8675 (DIN 439), Ocel				
	M10 x 1	16	5,2	22120.0115
	M12 x 1,5	18	7,5	22120.0116
	M16 x 1,5	24	15,0	22120.0118
	M20 x 1,5	30	32,0	22120.0120
Kontramatice ISO 8675 (DIN 439), Nerez				
	M10 x 1	16	5,2	22120.0515
	M12 x 1,5	18	7,5	22120.0516
	M16 x 1,5	24	15,0	22120.0518
	M20 x 1,5	30	32,0	22120.0520

Příklad použití



Shoda

Pro podrobné informace o shodě vyberte, prosím, požadované číslo výrobku.