

Zajišťovací kolíky • se šestihranem, nerez A4 EH 22120.



Popis produktu

Zajišťovací kolíky jsou určeny pro polohovací otvory.
Provedení nerez A4 zajišťuje maximální odolnost proti korozi.

Materiál

Pouzdro

- Nerez 1.4401

Zajišťovací čep

- Nerez 1.4401, niklovaná

Držadlo

- Termoplast PA 6, černošedý, mat
- Nerez 1.4401

Kontramatice

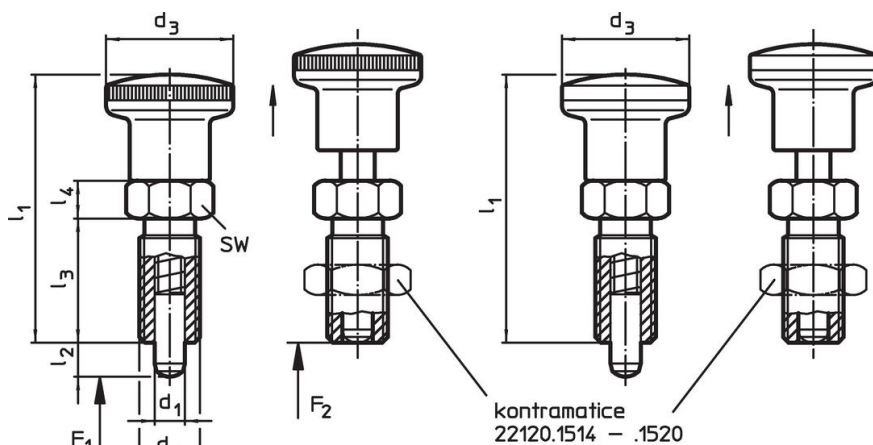
- Nerez 1.4401

Další informace

Poznámky

Držadlo není demontovatelné.
Kontramatice se objednávají zvlášť.

Výkres s rozměry



Obr. 1

Obr. 2

Informace pro objednání

Rozměry							Síla pružiny ¹⁾		min. max.		Obj. č.	
d ₁	d ₂	l ₂ min.	d ₃	l ₁	l ₃	l ₄	F ₁ ~	F ₂ ~	[°C]			[g]
-0,02 -0,05			[mm]				[N]		[°C]		[g]	
s držadlem z termoplastu – obrázek 1												
4	M 8 x 1	4	16	35,0	16	5	3,5	11	-30	80	10	22120.1044
4	M 8 x 1	6	16	35,0	16	5	3,0	11	-30	80	11	22120.1064
5	M10 x 1	5	19	40,0	18	6	3,0	12	-30	80	18	22120.1045
5	M10 x 1	8	19	40,0	18	6	3,0	14	-30	80	18	22120.1065
6	M12 x 1,5	6	23	48,0	22	6	4,5	16	-30	80	30	22120.1046
6	M12 x 1,5	9	23	48,0	22	6	4,0	20	-30	80	30	22120.1066
8	M16 x 1,5	8	28	58,0	26	8	6,0	23	-30	80	66	22120.1068
8	M16 x 1,5	12	28	58,0	26	8	7,0	26	-30	80	63	22120.1048
10	M16 x 1,5	12	28	58,0	26	8	7,5	32	-30	80	64	22120.1080
12	M20 x 1,5	15	33	71,5	33	10	9,0	32	-30	80	129	22120.1082
s držadlem z nerezí – obrázek 2												
4	M 8 x 1	8	16	35,0	16	5	3,5	11	-	100	20	22120.1054
4	M 8 x 1	6	16	35,0	16	5	3,0	11	-	100	20	22120.1074
5	M10 x 1	5	18	40,0	18	6	3,0	12	-	100	32	22120.1055
5	M10 x 1	8	18	40,0	18	6	3,0	14	-	100	32	22120.1075

¹⁾ statistická střední hodnota

d ₁ -0,02 -0,05	d ₂	Rozměry					Síla pružiny ¹⁾		 min. max.		 [g]	Obj. č.
		l ₂ min.	d ₃	l ₁	l ₃	l ₄	F ₁	F ₂	[°C]			
							[N]					
6	M12 x 1,5	6	22	48,0	22	6	4,5	16	-	100	63	22120.1056
6	M12 x 1,5	9	22	48,0	22	6	4,0	20	-	100	56	22120.1076
8	M16 x 1,5	8	27	58,0	26	8	6,0	20	-	100	107	22120.1078
8	M16 x 1,5	12	27	58,0	26	8	7,0	26	-	100	109	22120.1058
10	M16 x 1,5	12	27	58,0	26	8	7,5	32	-	100	111	22120.1090
12	M20 x 1,5	15	32	71,5	33	10	9,0	32	-	100	203	22120.1092

¹⁾ statistická střední hodnota

Příslušenství

	Rozměry	Velikost klíče	 [g]	Obj. č.
	d ₂ [mm]	[mm]		
Kontramatice ISO 8675 (DIN 439), Nerez 1.4401				
	M 8 x 1	13	2,8	22120.1514
	M10 x 1	16	5,4	22120.1515
	M12 x 1,5	18	7,6	22120.1516
	M16 x 1,5	24	18,0	22120.1518
	M20 x 1,5	30	33,0	22120.1520

Shoda

Pro podrobné informace o shodě vyberte, prosím, požadované číslo výrobku.