

Zajišťovací kolíky • s tažným kroužkem

EH 22120.



Popis produktu

Zajišťovací kolíky jsou určeny pro polohovací otvory.

Materiál

Pouzdro

- Ocel, bryňovaná
- Nerez 1.4305

Zajišťovací čep

- Nerez 1.4305, niklovaná

Tažný kroužek

- Nerez 1.4310

Montáž

Kontramatice se objednávají zvlášť.

Obsluha

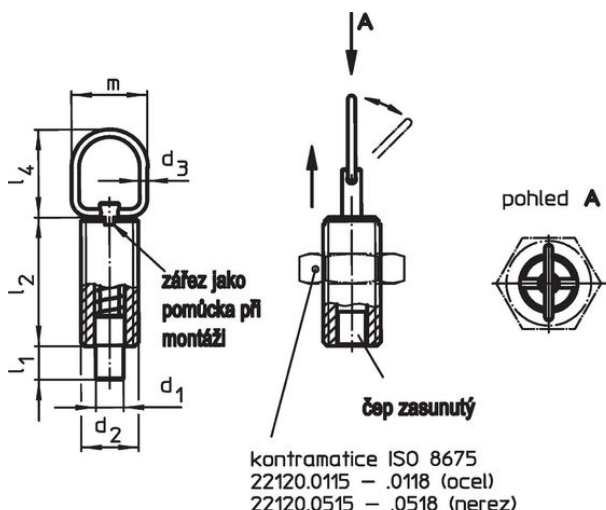
U provedení s aretací se tažný kroužek po zatažení čepu zajišťovacího kolíku pootočí o 90° do zářezu (pokud má čep zůstat zasunutý).

Další informace

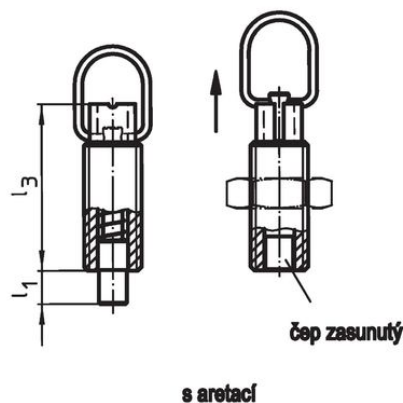
Další produkty

- Držáky, pro zajišťovací kolík / - s páčkou, tlakový odlitek
- Pouzdra, pro zajišťovací kolík / - s páčkou
- Vymezovací kroužky, pro zajišťovací kolík
- Držáky, pro zajišťovací kolík / - s páčkou

Výkres s rozměry



Obr. 1




Obr. 2

Informace pro objednání







d ₁	d ₂	d ₃	Rozměry					Zdvih s	Síla pružiny ¹⁾		max.	[g]	Obj. č.
			l ₁ min.	l ₂	l ₃	l ₄	m		F ₁ ~	F ₂ ~			
-0,05 -0,1			[mm]					[mm]	[N]		[°C]	[g]	
bez aretace – obrázek 1, Ocel													
5	M10	1,5	5	22	28	23	18	5	5	15	250	11	22120.1310
5	M10 x 1	1,5	5	22	28	23	18	5	5	15	250	12	22120.1312
6	M12	2,0	6	24	31	25	22	6	6	21	250	18	22120.1314
6	M12 x 1,5	2,0	6	24	31	25	22	6	6	21	250	18	22120.1316
8	M16	2,0	9	34	44	25	22	9	7	27	250	43	22120.1318
8	M16 x 1,5	2,0	9	34	44	25	22	9	7	27	250	45	22120.1320
10	M16	2,0	9	34	44	25	22	9	7	27	250	45	22120.1322
10	M16 x 1,5	2,0	9	34	44	25	22	9	7	27	250	47	22120.1324

¹⁾ statistická střední hodnota

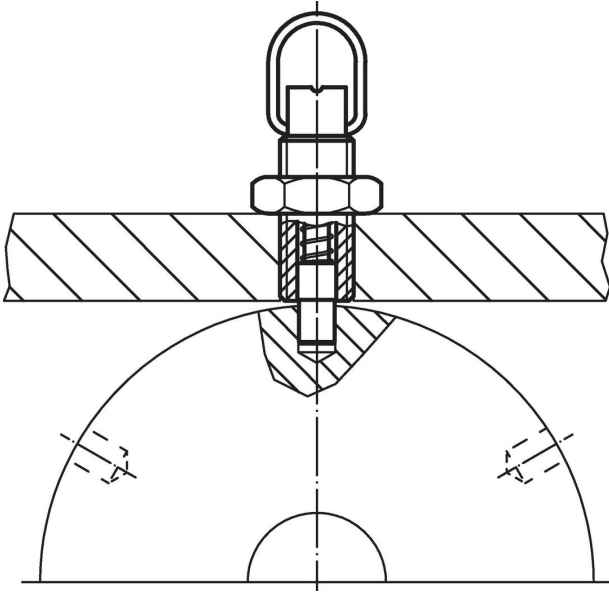
d ₁ -0,05 -0,1	d ₂	d ₃	Rozměry					Zdvih s [mm]	Síla pružiny ¹⁾		max. [°C]	 [g]	Obj. č.
			l ₁ min. [mm]	l ₂	l ₃	l ₄	m		F ₁ ~ [N]	F ₂ ~ [N]			
bez aretace – obrázek 1, Nerez													
5	M10	1,5	5	22	28	23	18	5	5	15	250	11	22120.1410
5	M10 x 1	1,5	5	22	28	23	18	5	5	15	250	12	22120.1412
6	M12	2,0	6	24	31	25	22	6	6	21	250	18	22120.1414
6	M12 x 1,5	2,0	6	24	31	25	22	6	6	21	250	18	22120.1416
8	M16	2,0	9	34	44	25	22	9	7	27	250	43	22120.1418
8	M16 x 1,5	2,0	9	34	44	25	22	9	7	27	250	45	22120.1420
10	M16	2,0	9	34	44	25	22	9	7	27	250	45	22120.1422
10	M16 x 1,5	2,0	9	34	44	25	22	9	7	27	250	47	22120.1424
s aretací – obrázek 2, Ocel													
5	M10	1,5	5	22	28	23	18	5	5	15	250	12	22120.1340
5	M10 x 1	1,5	5	22	28	23	18	5	5	15	250	13	22120.1342
6	M12	2,0	6	24	31	25	22	6	6	21	250	19	22120.1344
6	M12 x 1,5	2,0	6	24	31	25	22	6	6	21	250	20	22120.1346
8	M16	2,0	9	34	44	25	22	9	7	27	250	48	22120.1348
8	M16 x 1,5	2,0	9	34	44	25	22	9	7	27	250	51	22120.1350
10	M16	2,0	9	34	44	25	22	9	7	27	250	50	22120.1352
10	M16 x 1,5	2,0	9	34	44	25	22	9	7	27	250	53	22120.1354
s aretací – obrázek 2, Nerez													
5	M10	1,5	5	22	28	23	18	5	5	15	250	12	22120.1440
5	M10 x 1	1,5	5	22	28	23	18	5	5	15	250	13	22120.1442
6	M12	2,0	6	24	31	25	22	6	6	21	250	19	22120.1444
6	M12 x 1,5	2,0	6	24	31	25	22	6	6	21	250	20	22120.1446
8	M16	2,0	9	34	44	25	22	9	7	27	250	48	22120.1448
8	M16 x 1,5	2,0	9	34	44	25	22	9	7	27	250	51	22120.1450
10	M16	2,0	9	34	44	25	22	9	7	27	250	50	22120.1452
10	M16 x 1,5	2,0	9	34	44	25	22	9	7	27	250	53	22120.1454

¹⁾ statistická střední hodnota

Příslušenství

	Rozměry	Velikost klíče	 [g]	Obj. č.
	d ₂ [mm]	[mm]		
Kontramatice ISO 4035, Ocel				
	M10	16	5,3	22120.0706
	M12	18	7,6	22120.0708
	M16	24	18,0	22120.0710
Kontramatice ISO 4035, Nerez				
	M10	16	5,3	22120.0716
	M12	18	7,6	22120.0718
	M16	24	18,0	22120.0720
Kontramatice ISO 8675 (DIN 439), Ocel				
	M10 x 1	16	5,2	22120.0115
	M12 x 1,5	18	7,5	22120.0116
	M16 x 1,5	24	15,0	22120.0118
Kontramatice ISO 8675 (DIN 439), Nerez				
	M10 x 1	16	5,2	22120.0515
	M12 x 1,5	18	7,5	22120.0516
	M16 x 1,5	24	15,0	22120.0518

Příklad použití



Shoda

Pro podrobné informace o shodě vyberte, prosím, požadované číslo výrobku.