

Zajišťovací kolíky s páčkou • s boční montáží

EH 22120.



Popis produktu

Zajišťovací kolíky s páčkou jsou určeny pro polohovací otvory. Plastová krytka umožňuje lepší ovladatelnost.

Materiál

Pouzdro

- Ocel, bryněvaná

Zajišťovací čep

- Ocel, nitridovaná, černá

Plastová krytka

- Termoplast, černá, mat

Montáž

Levá i pravá montáž je možná díky oboustrannému zapuštění. Zajišťovací kolík s páčkou s boční montáží.

Obsluha

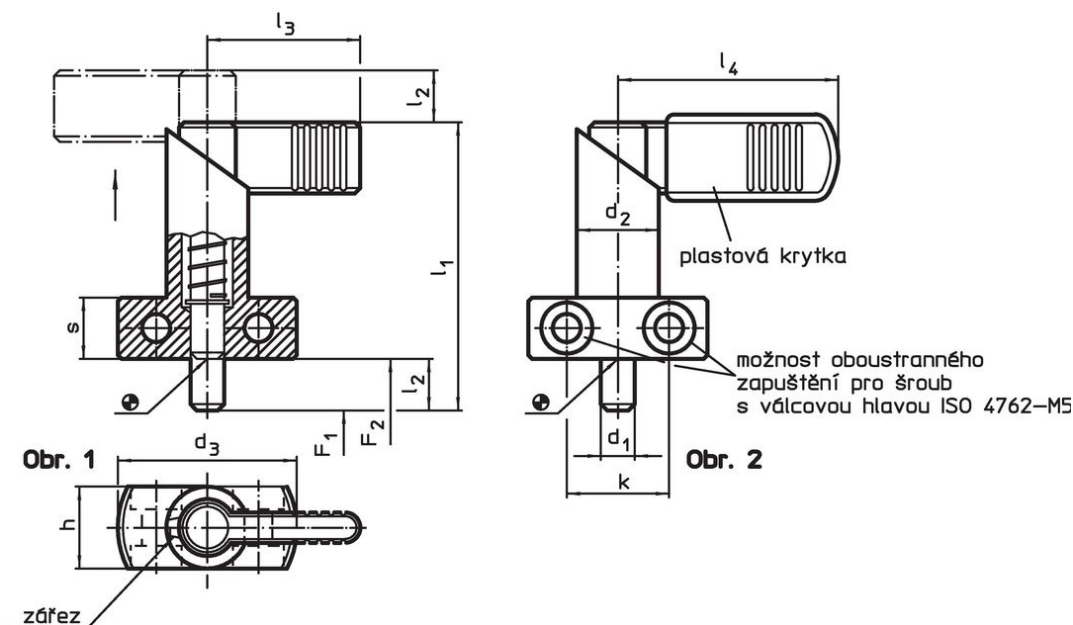
Pootočením páčky o 180° až do zářezu se čep zasune dovnitř těla a zajistí (pokud čep zajišťovacího kolíku má být zasunutý).

Další informace

Další produkty

- Pouzdra, pro zajišťovací kolík / - s páčkou

Výkres s rozměry



Informace pro objednání

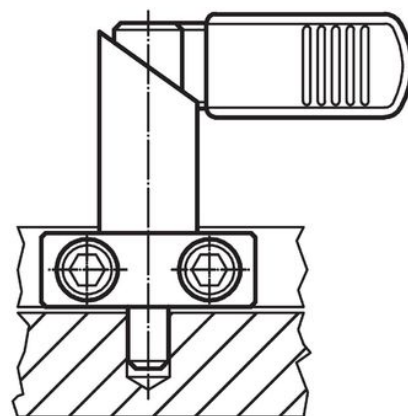
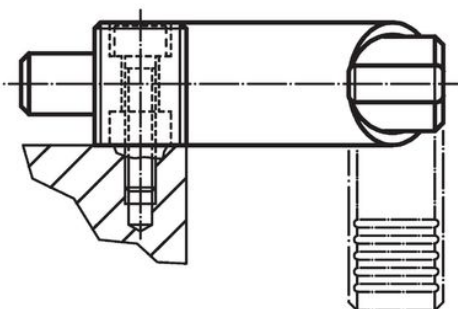
Rozměry										Síla pružiny ¹⁾		min. max.		Obj. č.	
d ₁	l ₂	d ₂	d ₃	h	k	l ₁	l ₃	l ₄	s	F ₁	F ₂	min.	max.		[g]
0										~	~				
[mm]										[N]		[°C]		[g]	
bez plastové krytky – obrázek 1															
6	10	16	35	16	20	56	32	–	12	12	32	–	250	82	22120.0376
8	10	16	35	16	20	56	32	–	12	12	32	–	250	85	22120.0378
8	12	20	40	20	22	69	37	–	15	21	58	–	250	163	22120.0379
10	10	16	35	16	20	56	32	–	12	12	32	–	250	85	22120.0381
10	12	20	40	20	22	69	37	–	15	21	58	–	250	171	22120.0382
12	12	20	40	20	22	69	37	–	15	21	58	–	250	174	22120.0384

¹⁾ statistická střední hodnota

d ₁ 0 -0,05	l ₂	d ₂	d ₃	Rozměry						Síla pružiny ¹⁾		min. max.		Obj. č.	
				h	k	l ₁	l ₃	l ₄	s	F ₁ ~ [N]	F ₂ ~ [N]	[°C]			[g]
s plastovou krytkou – obrázek 2															
6	10	16	35	16	20	56	–	42	12	12	32	-30	80	83	22120.0386
8	10	16	35	16	20	56	–	42	12	12	32	-30	80	85	22120.0388
8	12	20	40	20	22	69	–	52	15	21	58	-30	80	169	22120.0389
10	10	16	35	16	20	56	–	42	12	12	32	-30	80	86	22120.0391
10	12	20	40	20	22	69	–	52	15	21	58	-30	80	171	22120.0392
12	12	20	40	20	22	69	–	52	15	21	58	-30	80	171	22120.0394

¹⁾ statistická střední hodnota

Příklad použití



Shoda

Vyhovuje RoHS

Obsahuje olovo - vyhovuje dle výjimek 6a / 6b / 6c

Obsahuje látky SVHC >0,1% hm.

Obsahuje olovo - seznam SVHC [REACH] k 27.06.2024.

Obsahuje látky Proposition 65



Olovo může při výskytu způsobit rakovinu a reprodukční poškození.
<https://www.P65Warnings.ca.gov/>

Bez konfliktních minerálů

Tento produkt neobsahuje žádné látky označené jako "konfliktní minerály" jako je tantal, cín, zlato nebo wolfram z Demokratické republiky Kongo nebo sousedních zemí.