

Držáky • pro zajišťovací kolík / - s páčkou

EH 22120.



Popis produktu

Montážní pomůcka a rozšíření možností použití zajišťovacího kolíku s páčkou. Lze použít také pro zajišťovací kolíky velikosti 6, 8 a 10.

Materiál

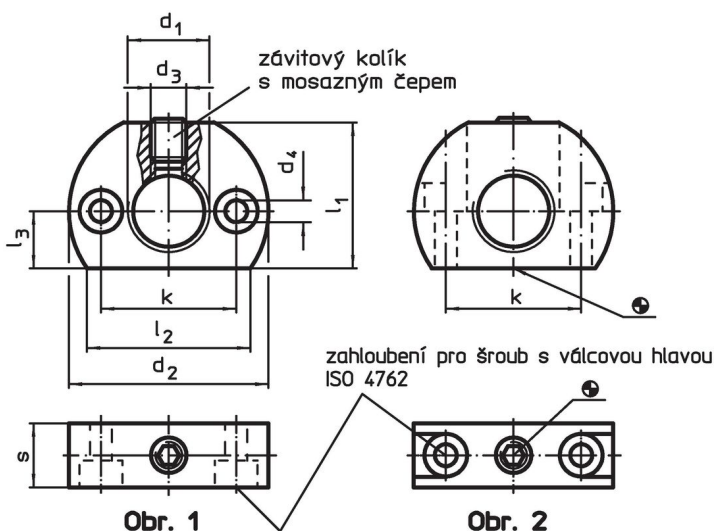
Závitový kolík

- Ocel, bryněrovaná, s mosazným čepem
- Nerez, s mosazným čepem

Základní těleso

- Ocel, bryněrovaná
- Nerez 1.4305

Výkres s rozměry



Informace pro objednání

Rozměry										max. [°C]	[g]	Obj. č.
d ₁	d ₂	d ₃	d ₄	k ±0,1	l ₁	l ₂ ~	l ₃	s				
upevňovací otvory paralelní se zajišťovacím kolíkem – obrázek 1, Ocel												
M12 x 1,5	32	M5	4,5	21	22	26,5	9	12	12	250	43	22120.0345
M16 x 1,5	46	M8	5,5	32	33	38,0	13	15	15	250	122	22120.0346
M20 x 1,5	46	M8	5,5	32	33	38,0	13	15	15	250	109	22120.0350
upevňovací otvory kolmé k zajišťovacímu kolíku – obrázek 2, Ocel												
M12 x 1,5	32	M5	4,5	21	22	26,5	9	12	12	250	37	22120.0347
M16 x 1,5	46	M8	5,5	32	33	38,0	13	15	15	250	106	22120.0348
M20 x 1,5	46	M8	5,5	32	33	38,0	13	15	15	250	94	22120.0352
upevňovací otvory paralelní se zajišťovacím kolíkem – obrázek 1, Nerez												
M12 x 1,5	32	M5	4,5	21	22	26,5	9	12	12	250	43	22120.0545
M16 x 1,5	46	M8	5,5	32	33	38,0	13	15	15	250	122	22120.0546
M20 x 1,5	46	M8	5,5	32	33	38,0	13	15	15	250	109	22120.0550
upevňovací otvory kolmé k zajišťovacímu kolíku – obrázek 2, Nerez												
M12 x 1,5	32	M5	4,5	21	22	26,5	9	12	12	250	37	22120.0547
M16 x 1,5	46	M8	5,5	32	33	38,0	13	15	15	250	106	22120.0548
M20 x 1,5	46	M8	5,5	32	33	38,0	13	15	15	250	94	22120.0552

Příklad použití



Shoda

Pro podrobné informace o shodě vyberte, prosím, požadované číslo výrobku.