

Zajišťovací kolíky s páčkou

EH 22120.



Popis produktu

Zajišťovací kolíky s páčkou jsou určeny pro polohovací otvory. Plastová krytka umožňuje lepší ovladatelnost.

Materiál

Pouzdro

- Automatová ocel, bryněvaná
- Nerez 1.4305

Zajišťovací čep

- Ocel, tvrzená
- Nerez 1.4305, niklovaná

Páčka

- Automatová ocel, bryněvaná
- Sinterovaný kov 1.4404

Plastová krytka

- Termoplast, černá, mat

Obsluha

Pootočením páčky o 180° až do zářezu se čep zasune dovnitř těla a zajistí (pokud čep zajišťovacího kolíku má být zasunutý).

Další informace

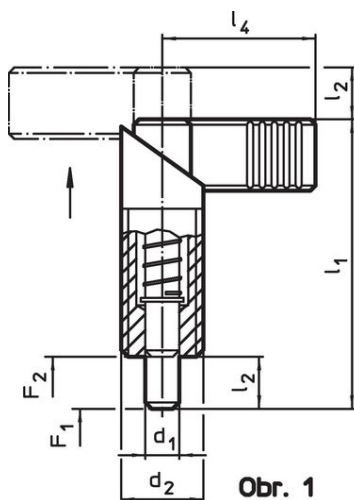
Poznámky

Kontramatice se objednávají zvlášť.

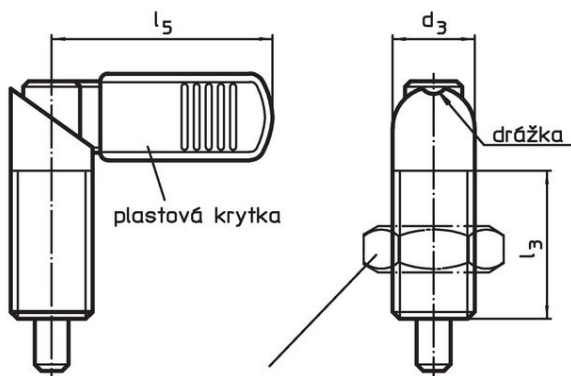
Další produkty

- Držáky, pro zajišťovací kolík / - s páčkou, tlakový odlitek
- Pouzdra, pro zajišťovací kolík / - s páčkou
- Držáky, pro zajišťovací kolík / - s páčkou

Výkres s rozměry



Obr. 1



Obr. 2

kontramatice
22120.0115 - .0120 (ocel)
22120.0515 - .0520 (nerez)

Informace pro objednání



Rozměry								Síla pružiny ¹⁾		min. max.		Obj. č.	
d ₁	d ₂	d ₃	l ₁	l ₂	l ₃	l ₄	l ₅	F ₁	F ₂	min.	max.		[g]
-0,02								~	~				
-0,04								[N]	[N]	[°C]	[°C]	[g]	
[mm]													
bez plastové krytky – obrázek 1, Automatová ocel													
4	M10 x 1	10	37,5	6	19	21	–	7,0	20,0	–	250	17	22120.0302
5	M10 x 1	10	37,5	6	19	21	–	7,0	20,0	–	250	18	22120.0304
6	M10 x 1	10	37,5	6	19	21	–	7,0	20,0	–	250	18	22120.0306
5	M12 x 1,5	12	47,0	8	26	26	–	8,5	19,5	–	250	29	22120.0313
6	M12 x 1,5	12	47,0	8	26	26	–	8,5	19,5	–	250	29	22120.0314
6	M16 x 1,5	16	56,0	10	30	32	–	11,5	30,5	–	250	75	22120.0316
8	M12 x 1,5	12	47,0	8	26	26	–	8,5	19,5	–	250	30	22120.0315
8	M16 x 1,5	16	56,0	10	30	32	–	11,5	30,5	–	250	61	22120.0317
8	M20 x 1,5	20	69,0	12	36	37	–	21,0	57,5	–	250	121	22120.0318
10	M16 x 1,5	16	56,0	10	30	32	–	11,5	30,5	–	250	64	22120.0319
10	M20 x 1,5	20	69,0	12	36	37	–	21,0	57,5	–	250	128	22120.0320
12	M20 x 1,5	20	69,0	12	36	37	–	21,0	57,5	–	250	127	22120.0322

¹⁾ statistická střední hodnota

d ₁ -0,02 -0,04	d ₂	d ₃	Rozměry					Síla pružiny ¹⁾		min. max.		[g]	Obj. č.		
			l ₁	l ₂	l ₃	l ₄	l ₅	F ₁ ~	F ₂ ~	[°C]					
[mm]													[N]	[°C]	[g]
bez plastové krytky – obrázek 1, Nerez															
4	M10 x 1	10	37,5	6	19	21	–	7,0	20,0	–	250	17	22120.0308		
5	M10 x 1	10	37,5	6	19	21	–	7,0	20,0	–	250	18	22120.0310		
6	M10 x 1	10	37,5	6	19	21	–	7,0	20,0	–	250	18	22120.0312		
5	M12 x 1,5	12	47,0	8	26	26	–	8,5	19,5	–	250	29	22120.0323		
6	M12 x 1,5	12	47,0	8	26	26	–	8,5	19,5	–	250	29	22120.0324		
6	M16 x 1,5	16	56,0	10	30	32	–	11,5	30,5	–	250	75	22120.0326		
8	M12 x 1,5	12	47,0	8	26	26	–	8,5	19,5	–	250	30	22120.0325		
8	M16 x 1,5	16	56,0	10	30	32	–	11,5	30,5	–	250	61	22120.0327		
8	M20 x 1,5	20	69,0	12	36	37	–	21,0	57,5	–	250	121	22120.0328		
10	M16 x 1,5	16	56,0	10	30	32	–	11,5	30,5	–	250	64	22120.0329		
10	M20 x 1,5	20	69,0	12	36	37	–	21,0	57,5	–	250	128	22120.0330		
12	M20 x 1,5	20	69,0	12	36	37	–	21,0	57,5	–	250	127	22120.0332		
s plastovou krytkou – obrázek 2, Automatová ocel															
5	M12 x 1,5	12	47,0	8	26	–	32	8,5	19,5	-30	80	30	22120.0353		
6	M12 x 1,5	12	47,0	8	26	–	32	8,5	19,5	-30	80	30	22120.0354		
6	M16 x 1,5	16	56,0	10	30	–	42	11,5	30,5	-30	80	61	22120.0356		
8	M12 x 1,5	12	47,0	8	26	–	32	8,5	19,5	-30	80	32	22120.0355		
8	M16 x 1,5	16	56,0	10	30	–	42	11,5	30,5	-30	80	63	22120.0357		
8	M20 x 1,5	20	69,0	12	36	–	52	21,0	57,5	-30	80	124	22120.0358		
10	M16 x 1,5	16	56,0	10	30	–	42	11,5	30,5	-30	80	66	22120.0359		
10	M20 x 1,5	20	69,0	12	36	–	52	21,0	57,5	-30	80	128	22120.0360		
12	M20 x 1,5	20	69,0	12	36	–	52	21,0	57,5	-30	80	131	22120.0362		
s plastovou krytkou – obrázek 2, Nerez															
5	M12 x 1,5	12	47,0	8	26	–	32	8,5	19,5	-30	80	30	22120.0363		
6	M12 x 1,5	12	47,0	8	26	–	32	8,5	19,5	-30	80	30	22120.0364		
6	M16 x 1,5	16	56,0	10	30	–	42	11,5	30,5	-30	80	61	22120.0366		
8	M12 x 1,5	12	47,0	8	26	–	32	8,5	19,5	-30	80	32	22120.0365		
8	M16 x 1,5	16	56,0	10	30	–	42	11,5	30,5	-30	80	63	22120.0367		
8	M20 x 1,5	20	69,0	12	36	–	52	21,0	57,5	-30	80	124	22120.0368		
10	M16 x 1,5	16	56,0	10	30	–	42	11,5	30,5	-30	80	66	22120.0369		
10	M20 x 1,5	20	69,0	12	36	–	52	21,0	57,5	-30	80	128	22120.0370		
12	M20 x 1,5	20	69,0	12	36	–	52	21,0	57,5	-30	80	131	22120.0372		

¹⁾ statistická střední hodnota

Příslušenství

	Rozměry d ₂ [mm]	Velikost klíče		[g]	Obj. č.
		[mm]	[mm]		
Kontramatice ISO 8675 (DIN 439), Ocel					
	M10 x 1	16	5,2	22120.0115	
	M12 x 1,5	18	7,5	22120.0116	
	M16 x 1,5	24	15,0	22120.0118	
	M20 x 1,5	30	32,0	22120.0120	
Kontramatice ISO 8675 (DIN 439), Nerez					
	M10 x 1	16	5,2	22120.0515	
	M12 x 1,5	18	7,5	22120.0516	
	M16 x 1,5	24	15,0	22120.0518	
	M20 x 1,5	30	32,0	22120.0520	

Shoda

Pro podrobné informace o shodě vyberte, prosím, požadované číslo výrobku.