

Zajišťovací kolíky • jednoduché provedení

EH 22120.



Popis produktu

Používá se tam, kde není nutné přesné zajištění polohy prvku.
Jednoduché provedení s malými zástavbovými rozměry.

Materiál

Pouzdro

- Ocel, zinkovaná
- Nerez 1.4305

Zajišťovací čep

- Nerez 1.4305

Držadlo

- Termoplast PA 6, černá, mat

Tažný kroužek

- Nerez 1.4310

Obsluha

U provedení s aretací se držadlo povytáhne, pootočí o 90° a zajišťí pomocí zářezu (pokud čep má být zasunutý).

Další informace

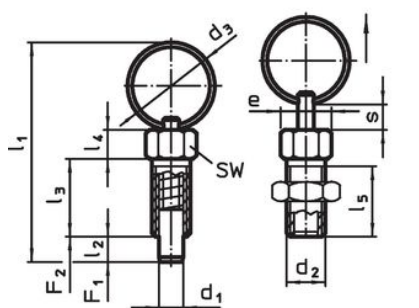
Poznámky

Kontramatice se objednávají zvlášť.

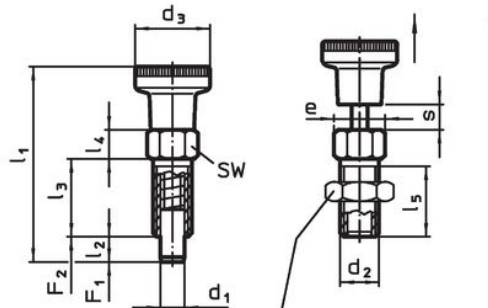
Další produkty

- Pouzdra, pro zajišťovací kolík / - s páčkou

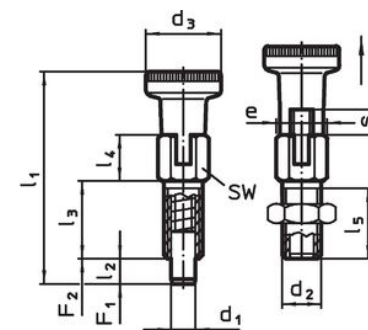
Výkres s rozměry



Obr. 1



Obr. 2



Obr. 3

kontramatice
22120.0704 – .0708 (Ocel)
22120.0714 – .0718 (Nerez)

Informace pro objednání



Rozměry										SW	Utahovací moment max.	Síla pružiny ¹⁾		Teplota		Obj. č.	
d ₁ -0,05	d ₂	d ₃	e	l ₁	l ₂ min.	l ₃	l ₄	l ₅	s min.			F ₁ ~	F ₂ ~	min.	max.		[g]
[mm]										[mm]	[Nm]	[N]	[N]	[°C]			
s tažným kroužkem, bez aretace – obrázek 1, Ocel																	
3	M 6	14	6,9	34,0	3,5	12	4,5	10,0	3,5	6	2	3	12	–	250	3,2	22120.0723
4	M 6	14	6,9	34,5	4,0	12	4,5	10,0	4,0	6	2	3	12	–	250	3,6	22120.0724
5	M 8	18	9,2	45,0	5,0	16	6,0	13,5	5,0	8	7	5	24	–	250	8,4	22120.0725
6	M10	24	11,5	57,5	6,0	20	7,5	17,0	6,0	10	15	5	21	–	250	17,0	22120.0726
8	M12	30	13,8	71,0	8,0	24	9,0	20,5	8,0	12	20	6	22	–	250	31,0	22120.0728
s držadlem, bez aretace – obrázek 2, Ocel																	
3	M 6	12	6,9	30,0	3,5	12	4,5	10,0	3,5	6	2	3	12	-30	80	3,6	22120.0743
4	M 6	12	6,9	30,5	4,0	12	4,5	10,0	4,0	6	2	3	12	-30	80	3,8	22120.0744
5	M 8	16	9,2	40,0	5,0	16	6,0	13,5	5,0	8	7	5	24	-30	80	9,2	22120.0745
6	M10	18	11,5	49,0	6,0	20	7,5	17,0	6,0	10	15	5	21	-30	80	18,0	22120.0746
8	M12	21	13,8	59,0	8,0	24	9,0	20,5	8,0	12	20	6	22	-30	80	31,0	22120.0748
s držadlem a aretací – obrázek 3, Ocel																	
3	M 6	12	6,9	32,5	3,5	12	7,0	10,0	3,5	6	2	3	12	-30	80	3,8	22120.0763
4	M 6	12	6,9	33,0	4,0	12	7,0	10,0	4,0	6	2	3	12	-30	80	4,2	22120.0764
5	M 8	16	9,2	43,5	5,0	16	9,5	13,5	5,0	8	7	5	24	-30	80	9,8	22120.0765
6	M10	18	11,5	52,0	6,0	20	10,5	17,0	6,0	10	15	5	21	-30	80	18,0	22120.0766
8	M12	21	13,8	63,5	8,0	24	13,5	20,5	8,0	12	20	6	22	-30	80	33,0	22120.0768

¹⁾ statistická střední hodnota

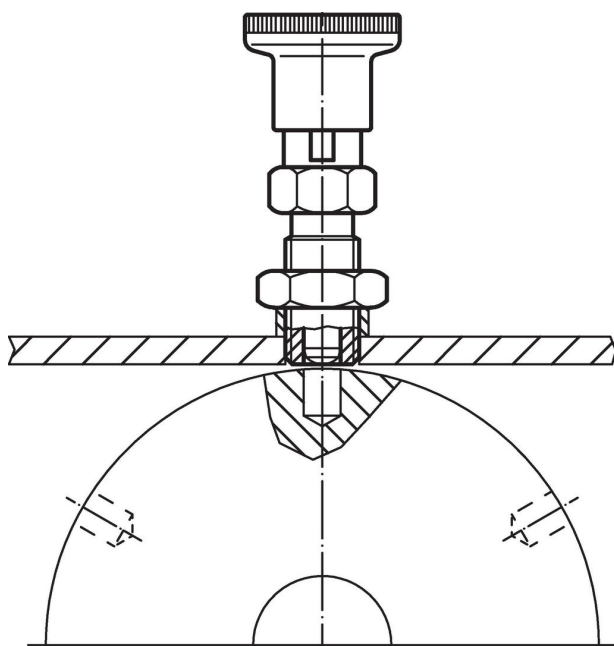
d ₁ -0,05	d ₂	d ₃	e	Rozměry						s min.	SW [mm]	Utahovací moment max. [Nm]	Síla pružiny ¹⁾		min. max. [°C]		[g]	Obj. č.
				l ₁	l ₂ min.	l ₃	l ₄	l ₅	F ₁ ~				F ₂ ~	[N]	[N]			
s tažným kroužkem, bez aretace – obrázek 1, Nerez																		
3	M 6	14	6,9	34,0	3,5	12	4,5	10,0	3,5	6	2	3	12	–	250	3,2	22120.0773	
4	M 6	14	6,9	34,5	4,0	12	4,5	10,0	4,0	6	2	3	12	–	250	3,6	22120.0774	
5	M 8	18	9,2	45,0	5,0	16	6,0	13,5	5,0	8	7	5	24	–	250	8,4	22120.0775	
6	M10	24	11,5	57,5	6,0	20	7,5	17,0	6,0	10	15	5	21	–	250	17,0	22120.0776	
8	M12	30	13,8	71,0	8,0	24	9,0	20,5	8,0	12	20	6	22	–	250	31,0	22120.0778	
s držadlem, bez aretace – obrázek 2, Nerez																		
3	M 6	12	6,9	30,0	3,5	12	4,5	10,0	3,5	6	2	3	12	-30	80	3,6	22120.0783	
4	M 6	12	6,9	30,5	4,0	12	4,5	10,0	4,0	6	2	3	12	-30	80	3,8	22120.0784	
5	M 8	16	9,2	40,0	5,0	16	6,0	13,5	5,0	8	7	5	24	-30	80	9,2	22120.0785	
6	M10	18	11,5	49,0	6,0	20	7,5	17,0	6,0	10	15	5	21	-30	80	18,0	22120.0786	
8	M12	21	13,8	59,0	8,0	24	9,0	20,5	8,0	12	20	6	22	-30	80	31,0	22120.0788	
s držadlem a aretací – obrázek 3, Nerez																		
3	M 6	12	6,9	32,5	3,5	12	7,0	10,0	3,5	6	2	3	12	-30	80	3,8	22120.0793	
4	M 6	12	6,9	33,0	4,0	12	7,0	10,0	4,0	6	2	3	12	-30	80	4,2	22120.0794	
5	M 8	16	9,2	43,5	5,0	16	9,5	13,5	5,0	8	7	5	24	-30	80	9,8	22120.0795	
6	M10	18	11,5	52,0	6,0	20	10,5	17,0	6,0	10	15	5	21	-30	80	18,0	22120.0796	
8	M12	21	13,8	63,5	8,0	24	13,5	20,5	8,0	12	20	6	22	-30	80	33,0	22120.0798	

¹⁾ statistická střední hodnota

Príslušenství

	Rozměry d ₂ [mm]	Velikost klíče [mm]	[g]	Obj. č.
Ocel				
	M 6	10	1,3	22120.0704
	M 8	13	2,8	22120.0705
	M10	16	5,3	22120.0706
	M12	18	7,6	22120.0708
Nerez				
	M 6	10	1,3	22120.0714
	M 8	13	2,8	22120.0715
	M10	16	5,3	22120.0716
	M12	18	7,6	22120.0718

Příklad použití



Shoda

Pro podrobné informace o shodě vyberte, prosím, požadované číslo výrobku.