

Zajišťovací kolíky • with locking mechanism push-lock

EH 22111.



Popis produktu

Zajišťovací kolíky jsou určeny pro polohovací otvory. These index plungers can be locked or unlocked by pressing the button. This push-lock function is based on the built-in mechanism according to the well-known "biros principle". This design and mode of operation make the index plungers suitable for restricted installation situations. By countersinking the index plunger when locked, it can also be protected against any incorrect operation.

Materiál

Pouzdro

- Ocel, brynýrovaná

Zajišťovací čep

- Ocel, nitridovaná

Držadlo

- Termoplast PA 6, černá, mat

Obsluha

By pressing the button, the locking pin is automatically extended and engaged. Pressing the button again to unlock the locking pin and retract it automatically with spring force.

Další informace

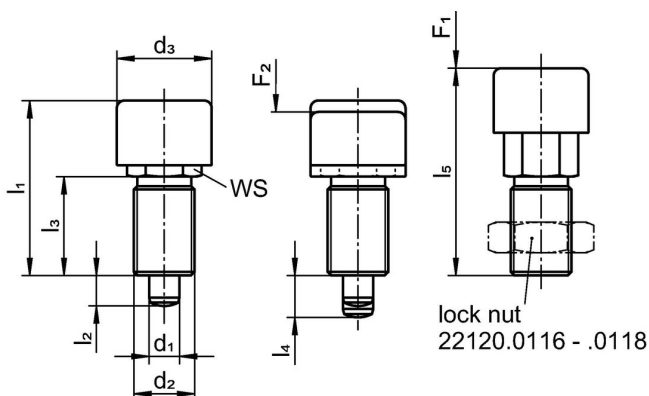
Poznámky

Držadlo není demontovatelné.
Kontramatice se objednávají zvlášť.

Další produkty

- Pouzdra, pro zajišťovací kolík / - s páčkou
- Vymezovací kroužky, pro zajišťovací kolík

Výkres s rozměry





Informace pro objednání

d ₁ -0,02 -0,05	d ₂	Rozměry						SW [mm]	Síla pružiny ¹⁾		min. max.		Obj. č.	
		d ₃	l ₁	l ₂ min.	l ₃	l ₄	l ₅		F ₁	F ₂	[°C]			[g]
[mm]													[N]	[g]
6	M12 x 1,5	19	38	6	19,5	9	44,5	13	8,5	25	-30	80	61	22111.0010
8	M16 x 1,5	25	46	8	25,5	11	54,5	17	18,0	44	-30	80	72	22111.0020

¹⁾ statistická střední hodnota

Příslušenství

	Rozměry d ₂ [mm]	Velikost klíče [mm]	 [g]	Obj. č.
Kontramatice ISO 8675 (DIN 439), Ocel				
	M12 x 1,5	18	7,5	22120.0116
	M16 x 1,5	24	15,0	22120.0118

Shoda

Pro podrobné informace o shodě vyberte, prosím, požadované číslo výrobku.