

Pouzdra • pro zajišťovací kolík / - s páčkou

EH 22110.



Popis produktu

K zasunutí čepu zajišťovacího kolíku. Hlavně pro kombinaci s držáky zajišťovacích kolíků 22110.0412 a 22110.0416.

Materiál

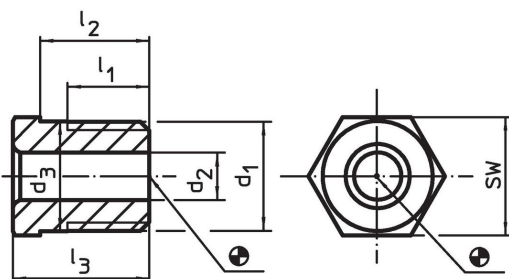
- Ocel, nitridovaná

Další informace

Další produkty

- Držáky, pro zajišťovací kolík / - s páčkou, tlakový odlitek

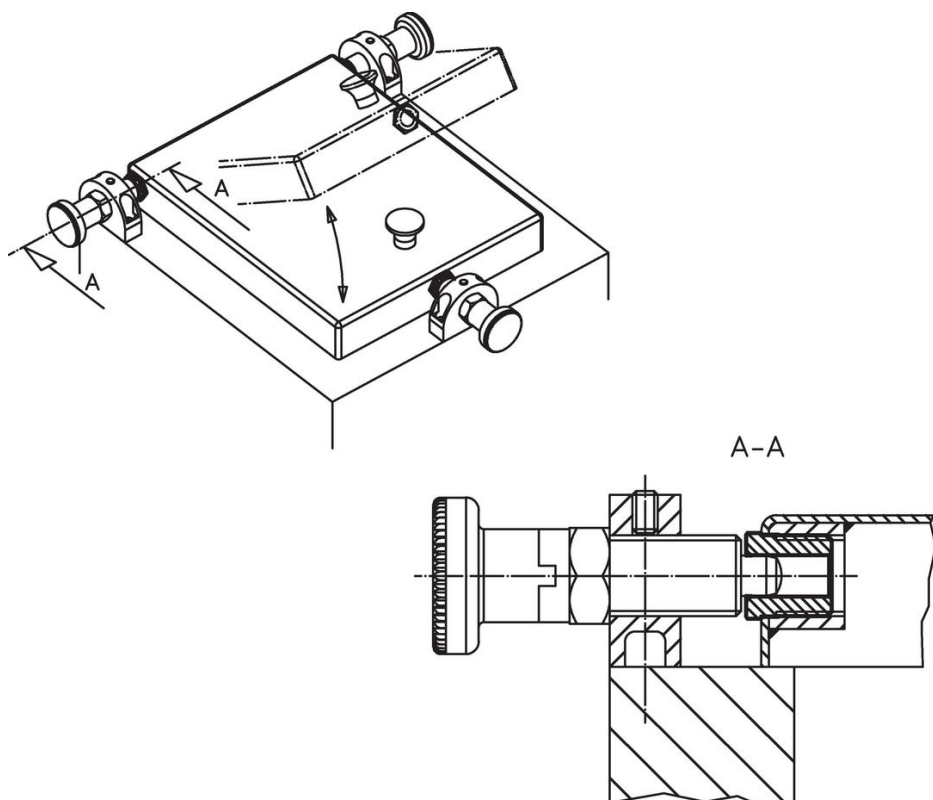
Výkres s rozměry



Informace pro objednání

d ₁	Rozměry					Pro čep [mm]	SW [mm]	🌡️ max. [°C]	📦 [g]	Obj. č.
	d ₂ +0,1 [mm]	d ₃ ±0,3 [mm]	l ₁ min.	l ₂ -0,3	l ₃					
M12 x 1,5	4,2	12,1	9	10	13	4	13	250	10,0	22110.0454
M12 x 1,5	5,2	12,1	9	10	13	5	13	250	9,6	22110.0455
M12 x 1,5	6,2	12,1	9	10	13	6	13	250	8,5	22110.0456
M16 x 1,5	8,2	16,1	11	12	15	8	17	250	18,0	22110.0458
M16 x 1,5	10,2	16,1	11	12	15	10	17	250	14,0	22110.0460
M16 x 1,5	12,2	16,1	11	12	15	12	17	250	9,1	22110.0462

Příklad použití



Shoda

Vyhovuje RoHS

Obsahuje olovo - vyhovuje dle výjimek 6a / 6b / 6c

Obsahuje látky SVHC >0,1% hm.

Obsahuje olovo - seznam SVHC [REACH] k 23.01.2024

Obsahuje látky Proposition 65



Olovo může při výskytu způsobit rakovinu a reprodukční poškození.

<https://www.P65Warnings.ca.gov/>

Bez konfliktních minerálů

Tento produkt neobsahuje žádné látky označené jako "konfliktní minerály" jako je tantal, cín, zlato nebo wolfram z Demokratické republiky Kongo nebo sousedních zemí.