

Držáky • pro zajišťovací kolík / - s páčkou, tlakový odlitek

EH 22110.



Popis produktu

Montážní pomůcka, rozšíření využití zajišťovacích kolíků. Může sevřít i pouzdro pro zajišťovací kolík EH 22110.

Materiál

Závitový kolík

- Ocel, bryněrovaná, s mosazným čepem

Základní těleso

- Zinkový tlakový odlitek, potažený plastem, černý

Montáž

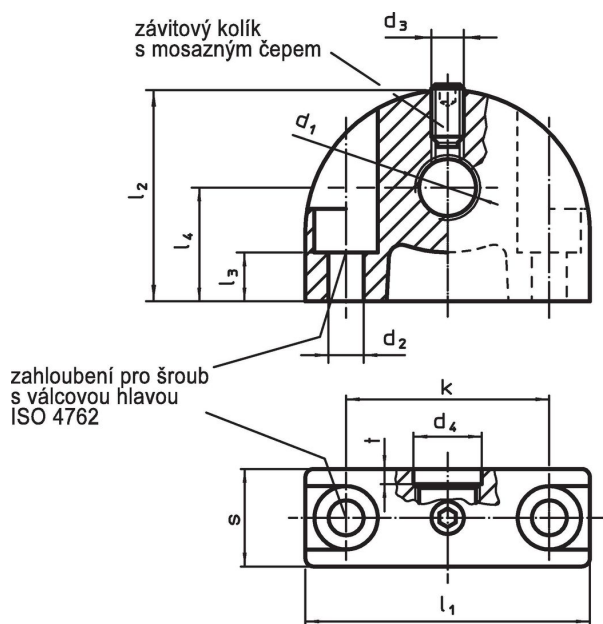
Zahloubení v závitě d_1 je jen jednostranné.

Další informace

Další produkty

- Pouzdra, pro zajišťovací kolík / - s páčkou
- Naváděcí pouzdra, pro zajišťovací kolík / - s páčkou

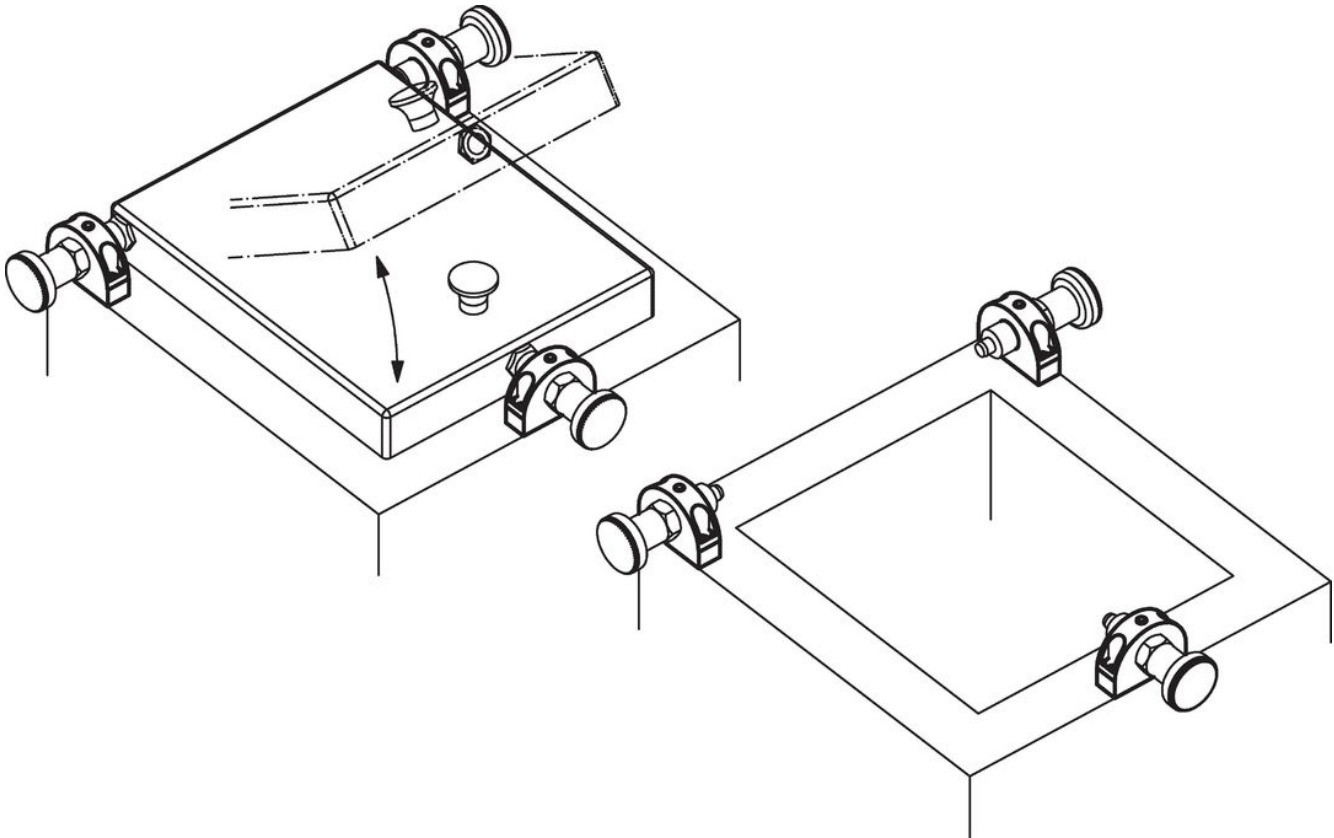
Výkres s rozměry



Informace pro objednání

Rozměry												max. [°C]	[g]	Obj. č.
d_1	d_2	d_3	d_4	k [mm]	l_1	l_2	l_3	l_4	s	t				
upevňovací otvory kolmé k zajišťovacímu kolíku														
M 8 x 1	4,3	M4	8,2	25	35	26	11,5	14	12	2	100	39	22110.0408	
M 8	4,3	M4	8,2	25	35	26	6,0	14	12	2	100	40	22110.0508	
M10 x 1	4,3	M4	10,2	25	35	26	11,5	14	12	2	100	36	22110.0410	
M10	4,3	M4	10,2	25	35	26	6,0	14	12	2	100	38	22110.0510	
M12 x 1,5	4,3	M4	12,2	25	35	26	11,5	14	12	3	100	41	22110.0412	
M12	4,3	M4	12,2	25	35	26	6,0	14	12	3	100	36	22110.0512	
M16 x 1,5	5,3	M5	16,2	35	47	34	15,5	18	14	3	100	77	22110.0416	
M16	5,3	M5	16,2	35	47	34	10,0	18	14	3	100	78	22110.0516	
M20 x 1,5	5,3	M5	20,2	35	47	34	15,5	18	14	3	100	68	22110.0420	

Příklad použití



Shoda

Pro podrobné informace o shodě vyberte, prosím, požadované číslo výrobku.