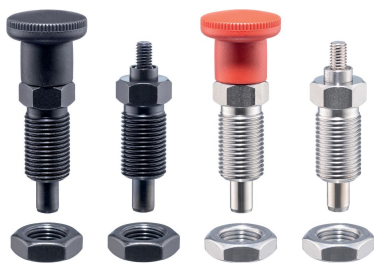


Zajišťovací kolíky kompaktní • se šestihranem

EH 22110.



Popis produktu

Zajišťovací kolíky jsou určeny pro polohovací otvory. Stejná zástavbová výška u provedení s / bez aretace. Zašroubovatelný až do konce díky zápichu na závitové části.

Materiál

Pouzdro

- Ocel, bryňovaná
- Nerez 1.4305

Zajišťovací čep

- Ocel, tvrzená
- Nerez 1.4305, niklovaná

Držadlo

- Termoplast PA 6, černá, mat
- Termoplast PA 6, červená, mat

Montáž

Délka zašroubování se dá nastavit vymezovacími kroužky (EH 22120.).

Další informace

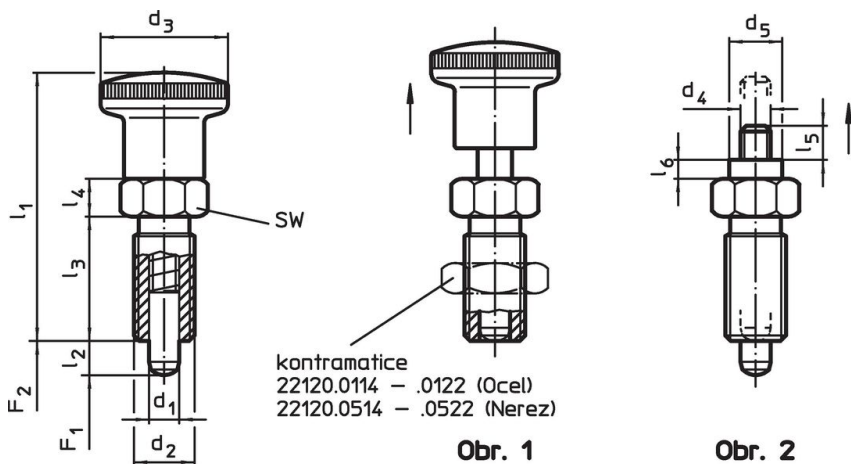
Poznámky

Držadlo není demontovatelné. Kontramatice se objednávají zvlášť.

Další produkty

- Držáky, pro zajišťovací kolík / - s páčkou, tlakový odlitek
- Pouzdra, pro zajišťovací kolík / - s páčkou
- Vymezovací kroužky, pro zajišťovací kolík

Výkres s rozměry



Informace pro objednání

Rozměry											SW	Síla pružiny ¹⁾		min. max.		Obj. č.	
d ₁	d ₂	l ₂ min.	d ₃	d ₄	d ₅	l ₁	l ₃	l ₄	l ₅	l ₆	[mm]	F ₁ ~	F ₂ ~	[°C]	[g]		
[mm]											[mm]	[N]		[°C]		[g]	
s držadlem, černá – obrázek 1, Ocel																	
4	M 8 x 1	4	16	-	-	35,0	16	5	-	-	10	4,5	12,0	-30	80	10	22110.0103
4	M 8 x 1	6	16	-	-	35,0	16	5	-	-	10	4,0	12,5	-30	80	10	22110.0104
5	M10 x 1	5	19	-	-	40,0	18	6	-	-	12	5,0	15,0	-30	80	18	22110.0106
5	M10 x 1	8	19	-	-	40,0	18	6	-	-	12	5,0	18,0	-30	80	18	22110.0107
6	M12 x 1,5	6	23	-	-	48,0	22	6	-	-	14	6,5	19,0	-30	80	29	22110.0109
6	M12 x 1,5	9	23	-	-	48,0	22	6	-	-	14	6,0	25,0	-30	80	29	22110.0110
8	M16 x 1,5	8	28	-	-	58,0	26	8	-	-	17	8,5	26,0	-30	80	62	22110.0112
8	M16 x 1,5	12	28	-	-	58,0	26	8	-	-	17	8,5	28,0	-30	80	62	22110.0113
10	M16 x 1,5	12	28	-	-	58,0	26	8	-	-	17	9,5	38,0	-30	80	63	22110.0115
12	M20 x 1,5	15	33	-	-	67,0	33	10	-	-	22	11,5	40,0	-30	80	128	22110.0116
16	M24 x 2	20	33	-	-	78,5	38	12	-	-	27	13,0	54,0	-30	80	203	22110.0117

¹⁾ statistická střední hodnota



d ₁ -0,02 -0,05	d ₂	l ₂ min.	Rozměry								SW [mm]	Síla pružiny ¹⁾		min. max.		g	Obj. č.					
			d ₃	d ₄	d ₅	l ₁	l ₃	l ₄	l ₅	l ₆		F ₁ ~	F ₂ ~	[°C]								
[mm]																		[N]		[°C]		[g]
s držadlem, červená – obrázek 1, Ocel																						
4	M 8 x 1	4	16	-	-	35,0	16	5	-	-	10	4,5	12,0	-30	80	10	22110.2103					
4	M 8 x 1	6	16	-	-	35,0	16	5	-	-	10	4,0	12,5	-30	80	11	22110.2104					
5	M10 x 1	5	19	-	-	40,0	18	6	-	-	12	5,0	15,0	-30	80	18	22110.2106					
5	M10 x 1	8	19	-	-	40,0	18	6	-	-	12	5,0	18,0	-30	80	18	22110.2107					
6	M12 x 1,5	6	23	-	-	48,0	22	6	-	-	14	6,5	19,0	-30	80	30	22110.2109					
6	M12 x 1,5	9	23	-	-	48,0	22	6	-	-	14	6,0	25,0	-30	80	29	22110.2110					
8	M16 x 1,5	8	28	-	-	58,0	26	8	-	-	17	8,5	26,0	-30	80	62	22110.2112					
8	M16 x 1,5	12	28	-	-	58,0	26	8	-	-	17	8,5	28,0	-30	80	64	22110.2113					
10	M16 x 1,5	12	28	-	-	58,0	26	8	-	-	17	9,5	38,0	-30	80	65	22110.2115					
12	M20 x 1,5	15	33	-	-	71,5	33	10	-	-	22	11,5	40,0	-30	80	117	22110.2116					
16	M24 x 2	20	33	-	-	78,5	38	12	-	-	27	13,0	54,0	-30	80	202	22110.2117					
bez držadla – obrázek 2, Ocel																						
4	M 8 x 1	4	-	M3	7	-	16	5	4,5	2,5	10	4,5	12,0	-	250	9	22110.0143					
4	M 8 x 1	6	-	M3	7	-	16	5	4,5	2,5	10	4,0	12,5	-	250	9	22110.0144					
5	M10 x 1	5	-	M4	8	-	18	6	5,5	3,0	12	5,0	15,0	-	250	16	22110.0146					
5	M10 x 1	8	-	M4	8	-	18	6	5,5	3,0	12	5,0	18,0	-	250	17	22110.0147					
6	M12 x 1,5	6	-	M5	9	-	22	6	7,0	3,5	14	6,5	19,0	-	250	25	22110.0149					
6	M12 x 1,5	9	-	M5	9	-	22	6	7,0	3,5	14	6,0	25,0	-	250	26	22110.0150					
8	M16 x 1,5	8	-	M6	10	-	26	8	8,5	4,0	17	8,5	26,0	-	250	54	22110.0152					
8	M16 x 1,5	12	-	M6	10	-	26	8	8,5	4,0	17	8,5	28,0	-	250	55	22110.0153					
10	M16 x 1,5	12	-	M6	10	-	26	8	8,5	4,0	17	9,5	38,0	-	250	56	22110.0155					
12	M20 x 1,5	15	-	M6	12	-	33	10	8,5	4,0	22	11,5	40,0	-	250	111	22110.0156					
16	M24 x 2	20	-	M8	15	-	38	12	11,5	5,0	27	13,0	54,0	-	250	193	22110.0157					
s držadlem, černá – obrázek 1, Nerez																						
4	M 8 x 1	4	16	-	-	35,0	16	5	-	-	10	4,5	12,0	-30	80	10	22110.0203					
4	M 8 x 1	6	16	-	-	35,0	16	5	-	-	10	4,0	12,5	-30	80	10	22110.0204					
5	M10 x 1	5	19	-	-	40,0	18	6	-	-	12	5,0	15,0	-30	80	18	22110.0206					
5	M10 x 1	8	19	-	-	40,0	18	6	-	-	12	5,0	18,0	-30	80	18	22110.0207					
6	M12 x 1,5	6	23	-	-	48,0	22	6	-	-	14	6,5	19,0	-30	80	29	22110.0209					
6	M12 x 1,5	9	23	-	-	48,0	22	6	-	-	14	6,0	25,0	-30	80	29	22110.0210					
8	M16 x 1,5	8	28	-	-	58,0	26	8	-	-	17	8,5	26,0	-30	80	62	22110.0212					
8	M16 x 1,5	12	28	-	-	58,0	26	8	-	-	17	8,5	28,0	-30	80	62	22110.0213					
10	M16 x 1,5	12	28	-	-	58,0	26	8	-	-	17	9,5	38,0	-30	80	63	22110.0215					
12	M20 x 1,5	15	33	-	-	67,0	33	10	-	-	22	11,5	40,0	-30	80	128	22110.0216					
16	M24 x 2	20	33	-	-	78,5	38	12	-	-	27	13,0	54,0	-30	80	203	22110.0217					
s držadlem, červená – obrázek 1, Nerez																						
4	M 8 x 1	4	16	-	-	35,0	16	5	-	-	10	4,5	12,0	-30	80	10	22110.2203					
4	M 8 x 1	6	16	-	-	35,0	16	5	-	-	10	4,0	12,5	-30	80	11	22110.2204					
5	M10 x 1	5	19	-	-	40,0	18	6	-	-	12	5,0	15,0	-30	80	18	22110.2206					
5	M10 x 1	8	19	-	-	40,0	18	6	-	-	12	5,0	18,0	-30	80	18	22110.2207					
6	M12 x 1,5	6	23	-	-	48,0	22	6	-	-	14	6,5	19,0	-30	80	30	22110.2209					
6	M12 x 1,5	9	23	-	-	48,0	22	6	-	-	14	6,0	25,0	-30	80	29	22110.2210					
8	M16 x 1,5	8	28	-	-	58,0	26	8	-	-	17	8,5	26,0	-30	80	62	22110.2212					
8	M16 x 1,5	12	28	-	-	58,0	26	8	-	-	17	8,5	28,0	-30	80	64	22110.2213					
10	M16 x 1,5	12	28	-	-	58,0	26	8	-	-	17	9,5	38,0	-30	80	65	22110.2215					
12	M20 x 1,5	15	33	-	-	71,5	33	10	-	-	22	11,5	40,0	-30	80	117	22110.2216					
16	M24 x 2	20	33	-	-	78,5	38	12	-	-	27	13,0	54,0	-30	80	202	22110.2217					
bez držadla – obrázek 2, Nerez																						
4	M 8 x 1	4	-	M3	7	-	16	5	4,5	2,5	10	4,5	12,0	-	250	9	22110.0243					
4	M 8 x 1	6	-	M3	7	-	16	5	4,5	2,5	10	4,0	12,5	-	250	9	22110.0244					
5	M10 x 1	5	-	M4	8	-	18	6	5,5	3,0	12	5,0	15,0	-	250	16	22110.0246					
5	M10 x 1	8	-	M4	8	-	18	6	5,5	3,0	12	5,0	18,0	-	250	17	22110.0247					
6	M12 x 1,5	6	-	M5	9	-	22	6	7,0	3,5	14	6,5	19,0	-	250	25	22110.0249					
6	M12 x 1,5	9	-	M5	9	-	22	6	7,0	3,5	14	6,0	25,0	-	250	26	22110.0250					
8	M16 x 1,5	8	-	M6	10	-	26	8	8,5	4,0	17	8,5	26,0	-	250	54	22110.0252					

¹⁾ statistická střední hodnota

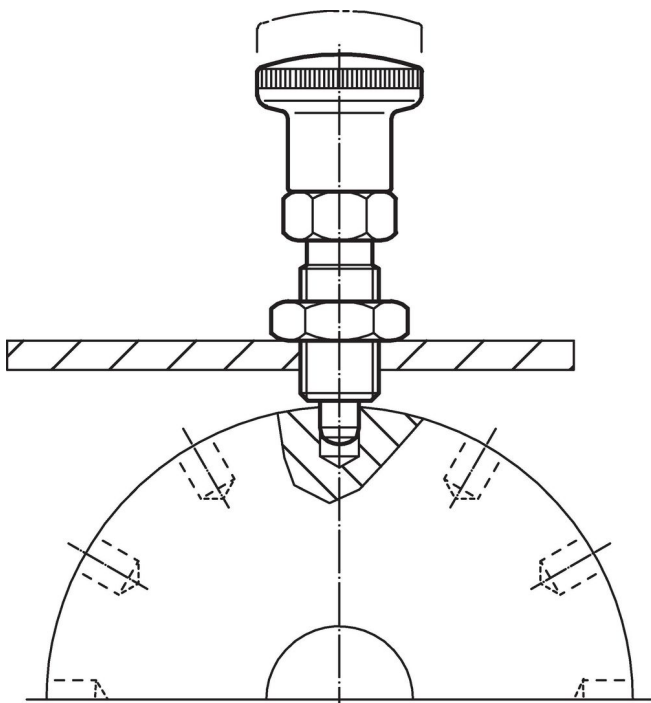
d ₁ -0,02 -0,05	d ₂	l ₂ min.	Rozměry								SW [mm]	Síla pružiny ¹⁾		min. max.		Obj. č.	
			d ₃	d ₄	d ₅	l ₁	l ₃	l ₄	l ₅	l ₆		F ₁ ~	F ₂ ~	[°C]			[g]
			[mm]									[N]					
8	M16 x 1,5	12	-	M6	10	-	26	8	8,5	4,0	17	8,5	28,0	-	250	55	22110.0253
10	M16 x 1,5	12	-	M6	10	-	26	8	8,5	4,0	17	9,5	38,0	-	250	56	22110.0255
12	M20 x 1,5	15	-	M6	12	-	33	10	8,5	4,0	22	11,5	40,0	-	250	111	22110.0256
16	M24 x 2	20	-	M8	15	-	38	12	11,5	5,0	27	13,0	54,0	-	250	193	22110.0257

¹⁾ statistická střední hodnota

Příslušenství

	Rozměry d ₂ [mm]	Velikost klíče [mm]	[g]	Obj. č.
Kontramatice ISO 8675 (DIN 439), Ocel				
	M 8 x 1	13	2,7	22120.0114
	M10 x 1	16	5,2	22120.0115
	M12 x 1,5	18	7,5	22120.0116
	M16 x 1,5	24	15,0	22120.0118
	M20 x 1,5	30	32,0	22120.0120
	M24 x 2	36	58,0	22120.0122
Kontramatice ISO 8675 (DIN 439), Nerez				
	M 8 x 1	13	2,7	22120.0514
	M10 x 1	16	5,2	22120.0515
	M12 x 1,5	18	7,5	22120.0516
	M16 x 1,5	24	15,0	22120.0518
	M20 x 1,5	30	32,0	22120.0520
	M24 x 2	36	58,0	22120.0522

Příklad použití



Shoda

Pro podrobné informace o shodě vyberte, prosím, požadované číslo výrobku.