

Zajišťovací kolíky mini • standardní provedení

EH 22110.



Popis produktu

Určeno speciálně pro našroubování do tenkostěnných dílů.
Provedení s nejmenšími zástavbovými rozměry.
Zašroubovatelný až do konce díky zápichu na závitové části.

Materiál

Pouzdro

- Ocel, zinkovaná
- Nerez 1.4305

Zajišťovací čep

- Nerez 1.4305

Držadlo

- Termoplast PA 6, černá, mat

Montáž

Našroubuje se zajišťovací kolík mini.
Nadzvednutím držadla se zpřístupní šestihran pro dotažení.
Délka zašroubování se dá nastavit vymešovými kroužky (EH 22120.).

Obsluha

U provedení s aretací se provede zaaretování povytažením držadla a jeho pootočením o 30° do zářezu.

Další informace

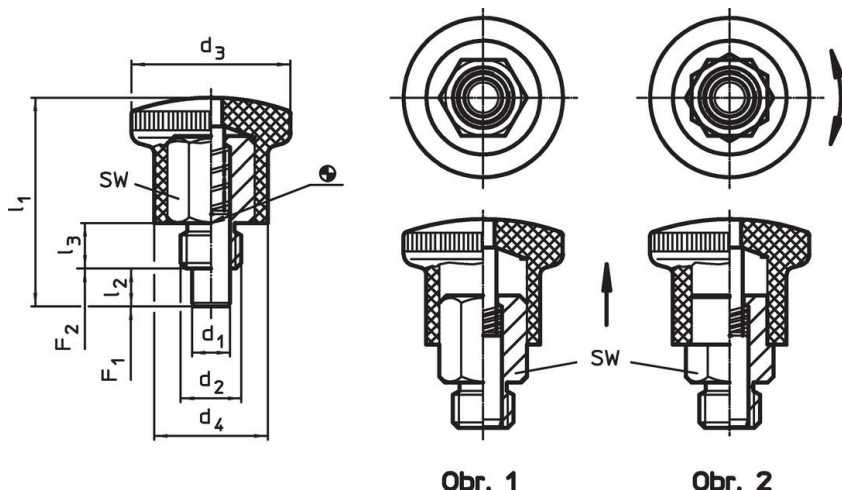
Poznámky

Držadlo není demontovatelné.

Další produkty

- Vymešovací kroužky, pro zajišťovací kolík

Výkres s rozměry



Obr. 1

Obr. 2

Informace pro objednání

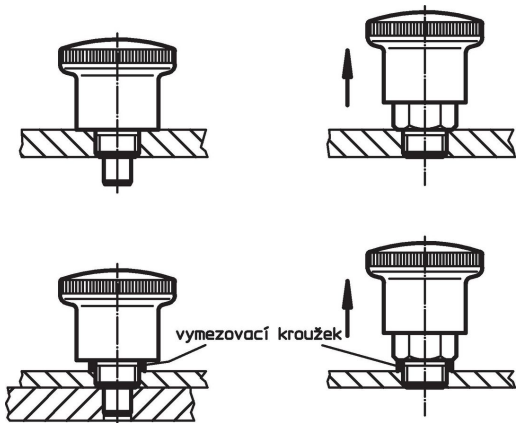
d ₁ h9	d ₂	Rozměry					SW [mm]	Síla pružiny ¹⁾		Temperatura		Obj. č.	
		d ₃	d ₄	l ₁	l ₂ min.	l ₃		F ₁ ~ [N]	F ₂ ~ [N]	min. [°C]	max. [°C]		
bez aretace – obrázek 1, Ocel													
4	M 8	21	15	27,5	5	6	10	4	12	-30	80	14	22110.0602
4	M 8 x 1	21	15	27,5	5	6	10	4	12	-30	80	14	22110.0604
5	M10	25	18	34,0	6	8	12	6	16	-30	80	25	22110.0606
5	M10 x 1	25	18	34,0	6	8	12	6	16	-30	80	24	22110.0608
6	M10	25	18	34,0	6	8	12	6	16	-30	80	25	22110.0610
6	M10 x 1	25	18	34,0	6	8	12	6	16	-30	80	25	22110.0612
6	M12	28	20	40,5	7	10	14	10	23	-30	80	40	22110.0614
6	M12 x 1,5	28	20	40,5	7	10	14	10	23	-30	80	40	22110.0616
7	M12	28	20	40,5	7	10	14	10	23	-30	80	41	22110.0618
7	M12 x 1,5	28	20	40,5	7	10	14	10	23	-30	80	40	22110.0620

¹⁾ statistická střední hodnota

d ₁ h9	d ₂	Rozměry					SW [mm]	Síla pružiny ¹⁾		min. max.		[g]	Obj. č.	
		d ₃	d ₄	l ₁	l ₂ min.	l ₃		F ₁ ~	F ₂ ~	[°C]				
[mm]													[N]	[°C]
8	M16	33	23	47,5	10	12	17	11	35	-30	80	66	22110.0622	
8	M16 x 1,5	33	23	47,5	10	12	17	11	35	-30	80	67	22110.0624	
10	M16	33	23	47,5	10	12	17	11	35	-30	80	68	22110.0626	
10	M16 x 1,5	33	23	47,5	10	12	17	11	35	-30	80	69	22110.0628	
s aretací – obrázek 2, Ocel														
4	M 8	21	15	27,5	5	6	10	4	12	-30	80	14	22110.0630	
4	M 8 x 1	21	15	27,5	5	6	10	4	12	-30	80	13	22110.0632	
5	M10	25	18	34,0	6	8	12	6	16	-30	80	23	22110.0634	
5	M10 x 1	25	18	34,0	6	8	12	6	16	-30	80	23	22110.0636	
6	M10	25	18	34,0	6	8	12	6	16	-30	80	24	22110.0638	
6	M10 x 1	25	18	34,0	6	8	12	6	16	-30	80	25	22110.0640	
6	M12	28	20	40,5	7	10	14	10	23	-30	80	38	22110.0642	
6	M12 x 1,5	28	20	40,5	7	10	14	10	23	-30	80	39	22110.0644	
7	M12	28	20	40,5	7	10	14	10	23	-30	80	39	22110.0646	
7	M12 x 1,5	28	20	40,5	7	10	14	10	23	-30	80	39	22110.0648	
8	M16	33	23	47,5	10	12	17	11	35	-30	80	64	22110.0650	
8	M16 x 1,5	33	23	47,5	10	12	17	11	35	-30	80	65	22110.0652	
10	M16	33	23	47,5	10	12	17	11	35	-30	80	66	22110.0654	
10	M16 x 1,5	33	23	47,5	10	12	17	11	35	-30	80	67	22110.0656	
bez aretace – obrázek 1, Nerez														
4	M 8	21	15	27,5	5	6	10	4	12	-30	80	14	22110.0702	
4	M 8 x 1	21	15	27,5	5	6	10	4	12	-30	80	14	22110.0704	
5	M10	25	18	34,0	6	8	12	6	16	-30	80	25	22110.0706	
5	M10 x 1	25	18	34,0	6	8	12	6	16	-30	80	24	22110.0708	
6	M10	25	18	34,0	6	8	12	6	16	-30	80	25	22110.0710	
6	M10 x 1	25	18	34,0	6	8	12	6	16	-30	80	25	22110.0712	
6	M12	28	20	40,5	7	10	14	10	23	-30	80	40	22110.0714	
6	M12 x 1,5	28	20	40,5	7	10	14	10	23	-30	80	40	22110.0716	
7	M12	28	20	40,5	7	10	14	10	23	-30	80	41	22110.0718	
7	M12 x 1,5	28	20	40,5	7	10	14	10	23	-30	80	40	22110.0720	
8	M16	33	23	47,5	10	12	17	11	35	-30	80	66	22110.0722	
8	M16 x 1,5	33	23	47,5	10	12	17	11	35	-30	80	67	22110.0724	
10	M16	33	23	47,5	10	12	17	11	35	-30	80	68	22110.0726	
10	M16 x 1,5	33	23	47,5	10	12	17	11	35	-30	80	69	22110.0728	
s aretací – obrázek 2, Nerez														
4	M 8	21	15	27,5	5	6	10	4	12	-30	80	14	22110.0730	
4	M 8 x 1	21	15	27,5	5	6	10	4	12	-30	80	13	22110.0732	
5	M10	25	18	34,0	6	8	12	6	16	-30	80	23	22110.0734	
5	M10 x 1	25	18	34,0	6	8	12	6	16	-30	80	23	22110.0736	
6	M10	25	18	34,0	6	8	12	6	16	-30	80	24	22110.0738	
6	M10 x 1	25	18	34,0	6	8	12	6	16	-30	80	25	22110.0740	
6	M12	28	20	40,5	7	10	14	10	23	-30	80	38	22110.0742	
6	M12 x 1,5	28	20	40,5	7	10	14	10	23	-30	80	39	22110.0744	
7	M12	28	20	40,5	7	10	14	10	23	-30	80	39	22110.0746	
7	M12 x 1,5	28	20	40,5	7	10	14	10	23	-30	80	39	22110.0748	
8	M16	33	23	47,5	10	12	17	11	35	-30	80	64	22110.0750	
8	M16 x 1,5	33	23	47,5	10	12	17	11	35	-30	80	65	22110.0752	
10	M16	33	23	47,5	10	12	17	11	35	-30	80	66	22110.0754	
10	M16 x 1,5	33	23	47,5	10	12	17	11	35	-30	80	67	22110.0756	

¹⁾ statistická střední hodnota

Příklad použití



Shoda

Pro podrobné informace o shodě vyberte, prosím, požadované číslo výrobku.