

## Zajišťovací kolíky mini

EH 22110.



### Popis produktu

Určeno speciálně pro našroubování do tenkostěnných dílů.  
Provedení s nejmenšími zástavbovými rozměry.

### Materiál

#### Pouzdro

- Ocel, zinkovaná
- Nerez 1.4305

#### Zajišťovací čep

- Nerez 1.4305

#### Držadlo

- Termoplast PA 6, černá, mat
- Termoplast PA 6, červená, mat

### Montáž

Našroubuje se zajišťovací kolík mini.  
Nadzvednutím držadla se zpřístupní šestihran pro dotažení.

Délka zašroubování se dá nastavit  
vymezovacími kroužky (EH 22120.).

### Obsluha

U provedení s aretací se provede zaaretování  
povytažením držadla a jeho pootočením o 30°  
do zářezu.

### Další informace

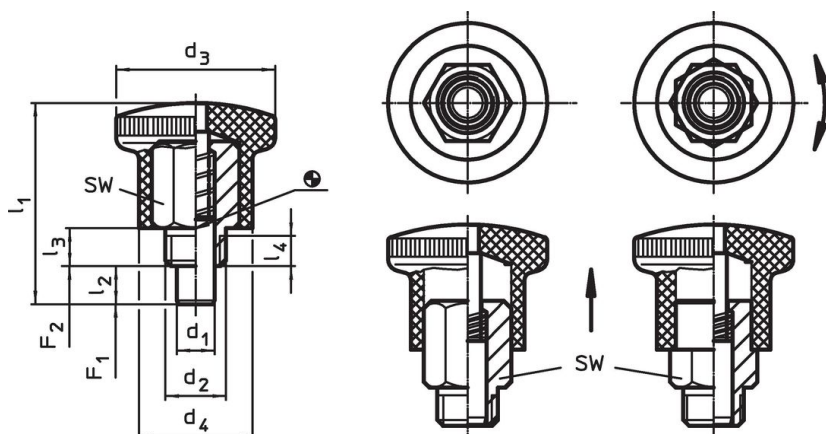
#### Poznámky

Držadlo není demontovatelné.

#### Další produkty

- Vymezovací kroužky, pro zajišťovací kolík

### Výkres s rozměry



Obr. 1

Obr. 2

### Informace pro objednání

| Rozměry   |                |                |                |                |                        |                |                        | SW  | Síla pružiny <sup>1)</sup> |                     | min. max. |      | Obj. č. |                            |     |      |     |
|---|----------------|----------------|----------------|----------------|------------------------|----------------|------------------------|-----|----------------------------|---------------------|-----------|------|---------|----------------------------|-----|------|-----|
| d <sub>1</sub>  | d <sub>2</sub> | d <sub>3</sub> | d <sub>4</sub> | l <sub>1</sub> | l <sub>2</sub><br>min. | l <sub>3</sub> | l <sub>4</sub><br>min. |     | F <sub>1</sub><br>~        | F <sub>2</sub><br>~ | min.      | max. |         | [g]                        |     |      |     |
| 0<br>-0,06  |                |                |                |                |                        |                |                        | [N] | [N]                        | [°C]                |           |      |         |                            |     |      |     |
| [mm]  |                |                |                |                |                        |                |                        |     |                            |                     |           |      |         | [mm]                       | [N] | [°C] | [g] |
| <b>bez aretace, černé držadlo – obrázek 1, Ocel</b>   |                |                |                |                |                        |                |                        |     |                            |                     |           |      |         |                            |     |      |     |
| 4   | M 8 x 0,75     | 21             | 15             | 26,5           | 5                      | 5              | 3,5                    | 10  | 4,5                        | 12                  | -30       | 80   | 14      | <a href="#">22110.0024</a> |     |      |     |
| 5   | M 8 x 0,75     | 21             | 15             | 26,5           | 5                      | 5              | 3,5                    | 10  | 4,5                        | 12                  | -30       | 80   | 14      | <a href="#">22110.0026</a> |     |      |     |
| 6   | M10 x 1        | 25             | 18             | 34,0           | 7                      | 7              | 4,5                    | 12  | 5,0                        | 18                  | -30       | 80   | 25      | <a href="#">22110.0028</a> |     |      |     |
| 7   | M10 x 1        | 25             | 18             | 34,0           | 7                      | 7              | 4,5                    | 12  | 5,0                        | 18                  | -30       | 80   | 26      | <a href="#">22110.0030</a> |     |      |     |
| <b>bez aretace, červené držadlo – obrázek 1, Ocel</b> |                |                |                |                |                        |                |                        |     |                            |                     |           |      |         |                            |     |      |     |
| 4   | M 8 x 0,75     | 21             | 15             | 26,5           | 5                      | 5              | 3,5                    | 10  | 4,5                        | 12                  | -30       | 80   | 14      | <a href="#">22110.2024</a> |     |      |     |
| 5   | M 8 x 0,75     | 21             | 15             | 26,5           | 5                      | 5              | 3,5                    | 10  | 4,5                        | 12                  | -30       | 80   | 14      | <a href="#">22110.2026</a> |     |      |     |
| 6   | M10 x 1        | 25             | 18             | 34,0           | 7                      | 7              | 4,5                    | 12  | 5,0                        | 18                  | -30       | 80   | 25      | <a href="#">22110.2028</a> |     |      |     |
| 7   | M10 x 1        | 25             | 18             | 34,0           | 7                      | 7              | 4,5                    | 12  | 5,0                        | 18                  | -30       | 80   | 25      | <a href="#">22110.2030</a> |     |      |     |

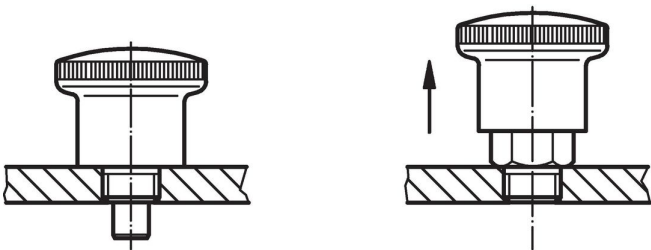
<sup>1)</sup> statistická střední hodnota

| d <sub>1</sub><br>0<br>-0,06                           | Rozměry        |                |                |                |                        |                |                        | SW<br>[mm] | Síla pružiny <sup>1)</sup> |                            | <br>min.      max.<br>[°C] |    | <br>[g] | Obj. č.                    |  |
|--|----------------|----------------|----------------|----------------|------------------------|----------------|------------------------|------------|----------------------------|----------------------------|----------------------------|----|---------|----------------------------|--|
|  | d <sub>2</sub> | d <sub>3</sub> | d <sub>4</sub> | l <sub>1</sub> | l <sub>2</sub><br>min. | l <sub>3</sub> | l <sub>4</sub><br>min. |            | F <sub>1</sub><br>~<br>[N] | F <sub>2</sub><br>~<br>[N] |                            |    |         |                            |  |
| <b>s aretací, černé držadlo – obrázek 2, Ocel</b>      |                |                |                |                |                        |                |                        |            |                            |                            |                            |    |         |                            |  |
| 4  | M 8 x 0,75     | 21             | 15             | 26,5           | 5                      | 5              | 3,5                    | 10         | 4,5                        | 12                         | -30                        | 80 | 13      | <a href="#">22110.0034</a> |  |
| 5  | M 8 x 0,75     | 21             | 15             | 26,5           | 5                      | 5              | 3,5                    | 10         | 4,5                        | 12                         | -30                        | 80 | 14      | <a href="#">22110.0036</a> |  |
| 6  | M10 x 1        | 25             | 18             | 34,0           | 7                      | 7              | 4,5                    | 12         | 5,0                        | 18                         | -30                        | 80 | 24      | <a href="#">22110.0038</a> |  |
| 7  | M10 x 1        | 25             | 18             | 34,0           | 7                      | 7              | 4,5                    | 12         | 5,0                        | 18                         | -30                        | 80 | 25      | <a href="#">22110.0040</a> |  |
| <b>s aretací, červené držadlo – obrázek 2, Ocel</b>    |                |                |                |                |                        |                |                        |            |                            |                            |                            |    |         |                            |  |
| 4  | M 8 x 0,75     | 21             | 15             | 26,5           | 5                      | 5              | 3,5                    | 10         | 4,5                        | 12                         | -30                        | 80 | 13      | <a href="#">22110.2034</a> |  |
| 5  | M 8 x 0,75     | 21             | 15             | 26,5           | 5                      | 5              | 3,5                    | 10         | 4,5                        | 12                         | -30                        | 80 | 14      | <a href="#">22110.2036</a> |  |
| 6  | M10 x 1        | 25             | 18             | 34,0           | 7                      | 7              | 4,5                    | 12         | 5,0                        | 18                         | -30                        | 80 | 24      | <a href="#">22110.2038</a> |  |
| 7  | M10 x 1        | 25             | 18             | 34,0           | 7                      | 7              | 4,5                    | 12         | 5,0                        | 18                         | -30                        | 80 | 25      | <a href="#">22110.2040</a> |  |
| <b>bez aretace, černé držadlo – obrázek 1, Nerez</b>   |                |                |                |                |                        |                |                        |            |                            |                            |                            |    |         |                            |  |
| 4  | M 8 x 0,75     | 21             | 15             | 26,5           | 5                      | 5              | 3,5                    | 10         | 4,5                        | 12                         | -30                        | 80 | 14      | <a href="#">22110.0044</a> |  |
| 5  | M 8 x 0,75     | 21             | 15             | 26,5           | 5                      | 5              | 3,5                    | 10         | 4,5                        | 12                         | -30                        | 80 | 14      | <a href="#">22110.0046</a> |  |
| 6  | M10 x 1        | 25             | 18             | 34,0           | 7                      | 7              | 4,5                    | 12         | 5,0                        | 18                         | -30                        | 80 | 25      | <a href="#">22110.0048</a> |  |
| 7  | M10 x 1        | 25             | 18             | 34,0           | 7                      | 7              | 4,5                    | 12         | 5,0                        | 18                         | -30                        | 80 | 26      | <a href="#">22110.0050</a> |  |
| <b>bez aretace, červené držadlo – obrázek 1, Nerez</b> |                |                |                |                |                        |                |                        |            |                            |                            |                            |    |         |                            |  |
| 4  | M 8 x 0,75     | 21             | 15             | 26,5           | 5                      | 5              | 3,5                    | 10         | 4,5                        | 12                         | -30                        | 80 | 14      | <a href="#">22110.2044</a> |  |
| 5  | M 8 x 0,75     | 21             | 15             | 26,5           | 5                      | 5              | 3,5                    | 10         | 4,5                        | 12                         | -30                        | 80 | 14      | <a href="#">22110.2046</a> |  |
| 6  | M10 x 1        | 25             | 18             | 34,0           | 7                      | 7              | 4,5                    | 12         | 5,0                        | 18                         | -30                        | 80 | 25      | <a href="#">22110.2048</a> |  |
| 7  | M10 x 1        | 25             | 18             | 34,0           | 7                      | 7              | 4,5                    | 12         | 5,0                        | 18                         | -30                        | 80 | 25      | <a href="#">22110.2050</a> |  |
| <b>s aretací, černé držadlo – obrázek 2, Nerez</b>     |                |                |                |                |                        |                |                        |            |                            |                            |                            |    |         |                            |  |
| 4  | M 8 x 0,75     | 21             | 15             | 26,5           | 5                      | 5              | 3,5                    | 10         | 4,5                        | 12                         | -30                        | 80 | 13      | <a href="#">22110.0054</a> |  |
| 5  | M 8 x 0,75     | 21             | 15             | 26,5           | 5                      | 5              | 3,5                    | 10         | 4,5                        | 12                         | -30                        | 80 | 14      | <a href="#">22110.0056</a> |  |
| 6  | M10 x 1        | 25             | 18             | 34,0           | 7                      | 7              | 4,5                    | 12         | 5,0                        | 18                         | -30                        | 80 | 24      | <a href="#">22110.0058</a> |  |
| 7  | M10 x 1        | 25             | 18             | 34,0           | 7                      | 7              | 4,5                    | 12         | 5,0                        | 18                         | -30                        | 80 | 25      | <a href="#">22110.0060</a> |  |
| <b>s aretací, červené držadlo – obrázek 2, Nerez</b>   |                |                |                |                |                        |                |                        |            |                            |                            |                            |    |         |                            |  |
| 4  | M 8 x 0,75     | 21             | 15             | 26,5           | 5                      | 5              | 3,5                    | 10         | 4,5                        | 12                         | -30                        | 80 | 13      | <a href="#">22110.2054</a> |  |
| 5  | M 8 x 0,75     | 21             | 15             | 26,5           | 5                      | 5              | 3,5                    | 10         | 4,5                        | 12                         | -30                        | 80 | 14      | <a href="#">22110.2056</a> |  |
| 6  | M10 x 1        | 25             | 18             | 34,0           | 7                      | 7              | 4,5                    | 12         | 5,0                        | 18                         | -30                        | 80 | 24      | <a href="#">22110.2058</a> |  |
| 7  | M10 x 1        | 25             | 18             | 34,0           | 7                      | 7              | 4,5                    | 12         | 5,0                        | 18                         | -30                        | 80 | 25      | <a href="#">22110.2060</a> |  |

<sup>1)</sup> statistická střední hodnota

**Příklad použití**





### Shoda

Pro podrobné informace o shodě vyberte, prosím, požadované číslo výrobku.