

## Naváděcí pouzdra • pro zajišťovací kolík / - s páčkou

EH 22110.



### Popis produktu

Naváděcí pouzdra pro zajišťovací kolík / - s páčkou.  
Nízké opotřebení díky tvrzenému náběhovému kuželu.

### Materiál

- Ocel, tvrzená, bryněvaná
- Nerez, tvrzená

### Další informace

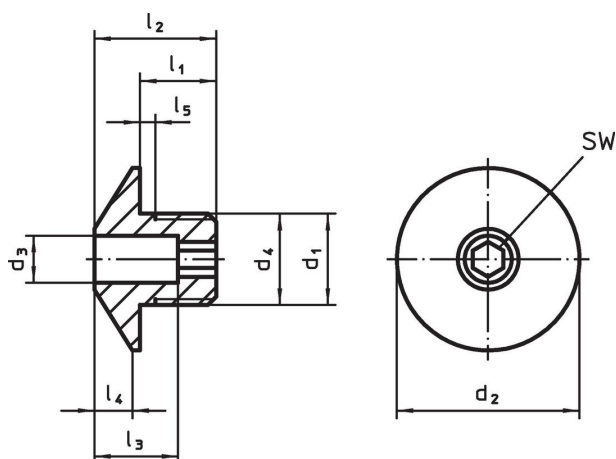
#### Poznámky

The thread is matched to the mounting blocks for index bolts and index plungers, die-cast (EH 22110.) and mounting blocks for index bolts and index plungers (EH 22120.).

#### Další produkty

- Držáky, pro zajišťovací kolík / - s páčkou, tlakový odlitek
- Držáky, pro zajišťovací kolík / - s páčkou

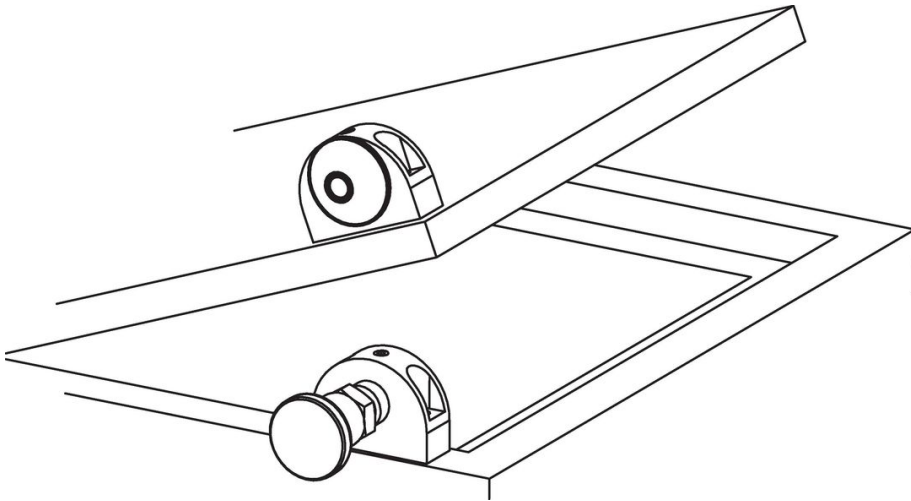
### Výkres s rozměry



### Informace pro objednání

d <sub>1</sub>	d <sub>3</sub> +0,1	d <sub>2</sub>	Rozměry						Pro čep [mm]	SW [mm]	[g]	Obj. č.
			d <sub>4</sub> -0,05	l <sub>1</sub>	l <sub>2</sub>	l <sub>3</sub>	l <sub>4</sub>	l <sub>5</sub> +0,5				
[mm]												
<b>Ocel</b>												
M12 x 1,5	4,2	24	12	10	16	11	5	1,5	4	4	17	22110.0464
M12 x 1,5	5,2	24	12	10	16	11	5	1,5	5	4	17	22110.0465
M12 x 1,5	6,2	24	12	10	16	11	5	1,5	6	4	16	22110.0466
M16 x 1,5	8,2	32	16	12	20	13	7	1,5	8	6	36	22110.0468
M16 x 1,5	10,2	32	16	12	20	13	7	1,5	10	6	34	22110.0470
M16 x 1,5	12,2	32	16	12	20	13	7	1,5	12	6	33	22110.0472
<b>Nerez</b>												
M12 x 1,5	4,2	24	12	10	16	11	5	1,5	4	4	17	22110.0474
M12 x 1,5	5,2	24	12	10	16	11	5	1,5	5	4	17	22110.0475
M12 x 1,5	6,2	24	12	10	16	11	5	1,5	6	4	16	22110.0476
M16 x 1,5	8,2	32	16	12	20	13	7	1,5	8	6	36	22110.0478
M16 x 1,5	10,2	32	16	12	20	13	7	1,5	10	6	34	22110.0480
M16 x 1,5	12,2	32	16	12	20	13	7	1,5	12	6	33	22110.0482

**Příklad použití**



**Shoda**

Pro podrobné informace o shodě vyberte, prosím, požadované číslo výrobku.