

Zajišťovací kolíky mini • Nerez

EH 22110.



Popis produktu

Určeno speciálně pro našroubování do tenkostěnných dílů.
Provedení s nejmenšími zástavbovými rozměry.
Zašroubovatelný až do konce díky zápichu na závitové části.

Materiál

Pouzdro

- Nerez 1.4305

Zajišťovací čep

- Nerez 1.4305

Držadlo

- Nerez 1.4308

Montáž

Našroubuje se zajišťovací kolík mini.
Nadzvednutím držadla se zpřístupní šestihran pro dotažení.

Délka zašroubování se dá nastavit
vymezovacími kroužky (EH 22120.).

Obsluha

U provedení s aretací se provede zaaretování
povytažením držadla a jeho pootočením o 30°
do zářezu.

Další informace

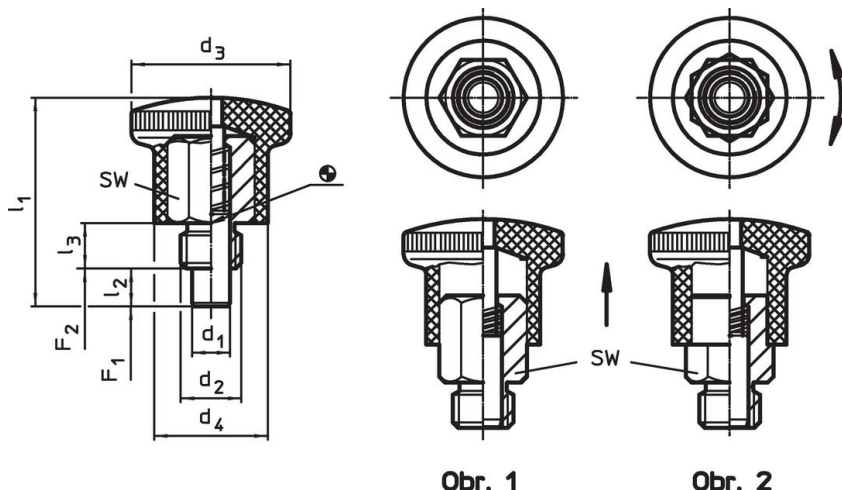
Poznámky

Držadlo není demontovatelné.

Další produkty

- Vymezovací kroužky, pro zajišťovací kolík


Výkres s rozměry



Informace pro objednání

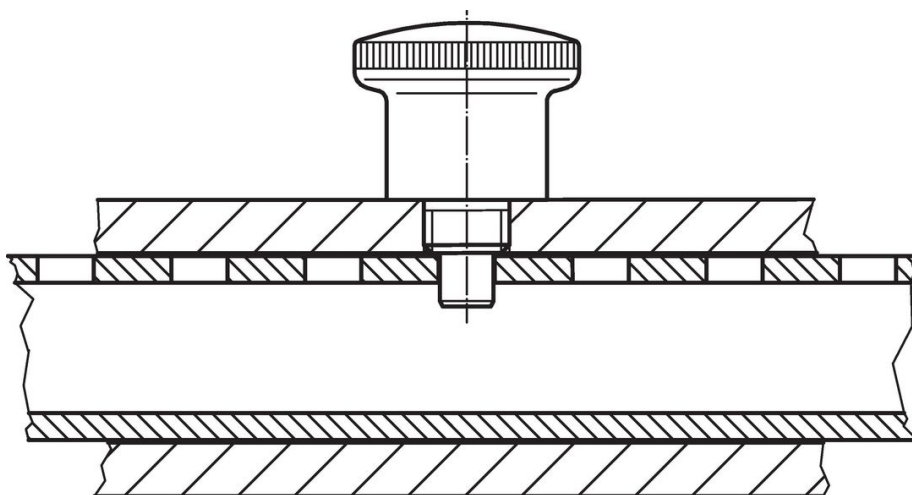
d ₁ h9	d ₂	Rozměry					SW [mm]	Síla pružiny ¹⁾		max. [°C]	g	Obj. č.
		d ₃	d ₄	l ₁	l ₂ min.	l ₃		F ₁ ~ [N]	F ₂ ~ [N]			
bez aretace – obrázek 1												
4	M 8	21	15	27,5	5	6	10	4	12	250	27	22110.1102
4	M 8 x 1	21	15	27,5	5	6	10	4	12	250	28	22110.1104
5	M10	25	18	34,0	6	8	12	6	16	250	49	22110.1106
5	M10 x 1	25	18	34,0	6	8	12	6	16	250	50	22110.1108
6	M10	25	18	34,0	6	8	12	6	16	250	50	22110.1110
6	M10 x 1	25	18	34,0	6	8	12	6	16	250	50	22110.1112
6	M12	28	20	40,5	7	10	14	10	23	250	74	22110.1114
6	M12 x 1,5	28	20	40,5	7	10	14	10	23	250	75	22110.1116
7	M12	28	20	40,5	7	10	14	10	23	250	75	22110.1118
7	M12 x 1,5	28	20	40,5	7	10	14	10	23	250	75	22110.1120

¹⁾ statistická střední hodnota

d ₁ h9	d ₂	Rozměry					SW [mm]	Síla pružiny ¹⁾		max. [°C]	 [g]	Obj. č.
		d ₃	d ₄	l ₁	l ₂ min.	l ₃		F ₁ ~ [N]	F ₂ ~ [N]			
8	M16	33	23	47,5	10	12	17	11	34	250	110	22110.1122
8	M16 x 1,5	33	23	47,5	10	12	17	11	35	250	113	22110.1124
10	M16	33	23	47,5	10	12	17	11	35	250	113	22110.1126
10	M16 x 1,5	33	23	47,5	10	12	17	11	35	250	113	22110.1128
s aretací – obrázek 2												
4	M 8	21	15	27,5	5	6	10	4	12	250	27	22110.1130
4	M 8 x 1	21	15	27,5	5	6	10	4	12	250	28	22110.1132
5	M10	25	18	34,0	6	8	12	6	16	250	48	22110.1134
5	M10 x 1	25	18	34,0	6	8	12	6	16	250	49	22110.1136
6	M10	25	18	34,0	6	8	12	6	16	250	49	22110.1138
6	M10 x 1	25	18	34,0	6	8	12	6	16	250	50	22110.1140
6	M12	28	20	40,5	7	10	14	10	23	250	72	22110.1142
6	M12 x 1,5	28	20	40,5	7	10	14	10	23	250	73	22110.1144
7	M12	28	20	40,5	7	10	14	10	23	250	73	22110.1146
7	M12 x 1,5	28	20	40,5	7	10	14	10	23	250	74	22110.1148
8	M16	33	23	47,5	10	12	17	11	35	250	110	22110.1150
8	M16 x 1,5	33	23	47,5	10	12	17	11	35	250	110	22110.1152
10	M16	33	23	47,5	10	12	17	11	35	250	112	22110.1154
10	M16 x 1,5	33	23	47,5	10	12	17	11	35	250	114	22110.1156

¹⁾ statistická střední hodnota

Příklad použití



Shoda

Vyhovuje RoHS

V souladu se směrnicí 2011/65/EU a směrnicí 2015/863.

Neobsahuje látky SVHC

Žádné látky SVHC s obsahem vyšším než 0,1% hm. - seznam SVHC k 23.01.2024.

Neobsahuje látky Proposition 65

Neobsahuje látky Proposition 65.

<https://www.P65Warnings.ca.gov/>

Bez konfliktních minerálů

Tento produkt neobsahuje žádné látky označené jako "konfliktní minerály" jako je tantal, cín, zlato nebo wolfram z Demokratické republiky Kongo nebo sousedních zemí.