

Odpružené elementy • oboustranné

EH 22090.



Popis produktu

K aretaci, zajištění a jako pohyblivý kontakt v elektrických přepínačích.

Materiál

Pouzdro

- Mosaz

Koule

- Nerez, tvrzená

Pružina

- Nerez

Další informace

Poznámky

Nestandardní provedení dle poptávky.
Odpružené elementy jsou speciálně zkušeny na zdvih a sílu pružiny.

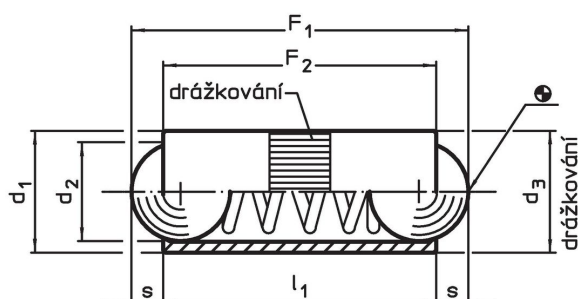
Odkazy

Výpočet silových poměrů, viz. příloha -
Technická data -

Další produkty

- Locators, with bore hole, for spring plungers
- Locators, smooth, for spring plungers

Výkres s rozměry

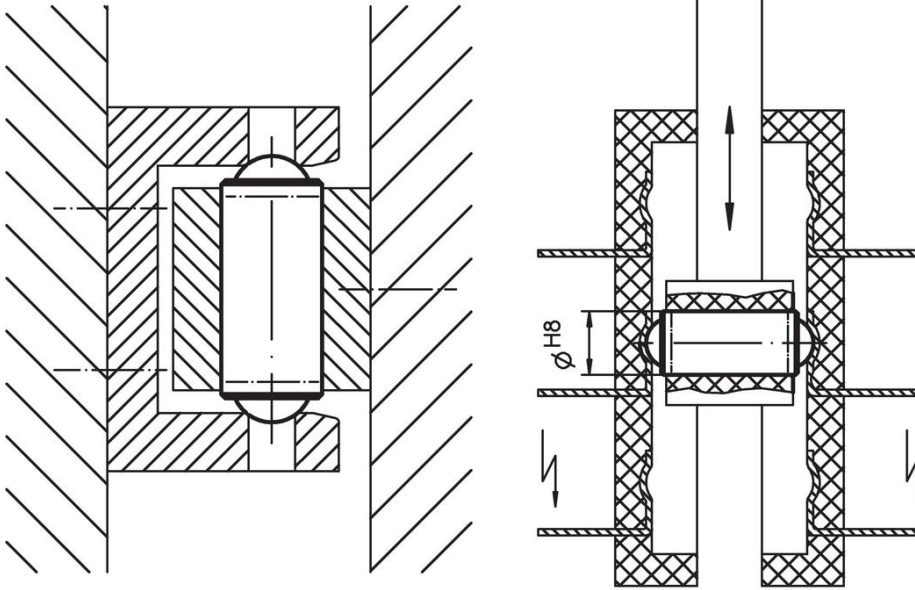


Informace pro objednání

Rozměry				Zdvih s [mm]	Síla pružiny ¹⁾		max. [°C]	Montážní otvor H8 [mm]	[g]	Obj. č.
d ₁	d ₂	d ₃	l ₁		F ₁ ~ [N]	F ₂ ~ [N]				
2,5	2,0	2,52	5,3	0,65	1,3	2,5	250	2,5	0,1	22090.0025
3,0	2,5	3,02	7,3	0,80	2,0	4,5	250	3,0	0,3	22090.0030
4,0	3,0	4,03	9,0	0,90	2,5	7,5	250	4,0	0,6	22090.0040
5,0	4,0	5,03	10,8	1,20	3,5	8,0	250	5,0	1,2	22090.0050
6,0	5,0	6,03	12,6	1,60	3,5	10,5	250	6,0	1,9	22090.0060
7,0	6,0	7,03	14,0	2,00	4,0	12,0	250	7,0	3,0	22090.0070
8,0	6,5	8,03	18,0	2,10	6,0	15,0	250	8,0	5,1	22090.0080

¹⁾ statistická střední hodnota

Příklad použití



Shoda

Vyhovuje RoHS

Obsahuje olovo - vyhovuje dle výjimek 6a / 6b / 6c

Obsahuje látky SVHC >0,1% hm.

Obsahuje olovo - seznam SVHC [REACH] k 27.06.2024.

Obsahuje látky Proposition 65



Olovo může při výskytu způsobit rakovinu a reprodukční poškození.

<https://www.P65Warnings.ca.gov/>

Bez konfliktních minerálů

Tento produkt neobsahuje žádné látky označené jako "konfliktní minerály" jako je tantal, cín, zlato nebo wolfram z Demokratické republiky Kongo nebo sousedních zemí.