

Držáky • pro odpružené elementy EH 22082.



Popis produktu

Držáky se použijí u odpružených elementů, hladkých, s prstencem (EH 22080) pro boční montáž.

Materiál

- Zinkový tlakový odlitek, niklovaný

Montáž

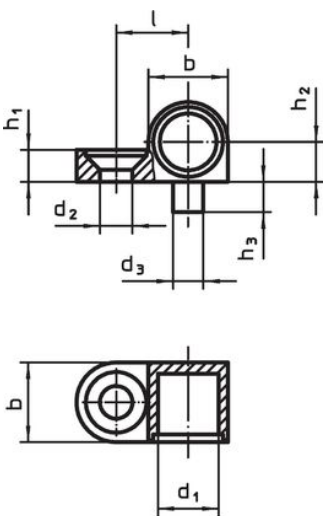
Levá, popř. pravá provedení (obr. 1 / obr. 3) jsou upevněna šroubem a jsou dodatečně jištěná proti otočení.

Další informace

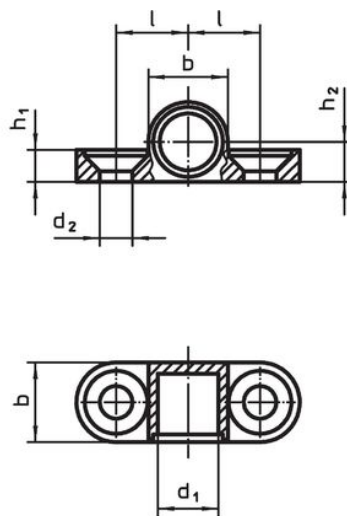
Odkazy

Vhodné pro odpružené elementy, hladké, s prstencem a kuličkou (EH 22080.)

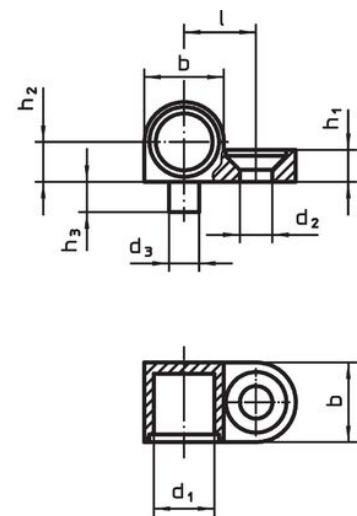
Výkres s rozměry



Obr. 1



Obr. 2

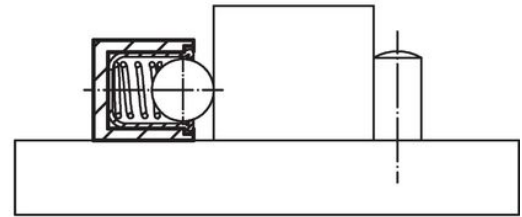


Obr. 3

Informace pro objednání

| d ₁ | d ₂ | d ₃ -0,05 | b | Rozměry | | | | | Odpovídající šroub | [g] | Obj. č. |
|--------------------------------|----------------|-------------------------|------|----------------|-------------------------|----------------|------------|------|--------------------|------------|---------|
| | | | | h ₁ | h ₂ ±0,05 | h ₃ | l ±0,05 | [mm] | | | |
| levý – obrázek 1 | | | | | | | | | | | |
| 6 | 3,2 | 3 | 8,5 | 3,2 | 4,25 | 3 | 7,5 | M3 | 2,9 | 22082.0006 | |
| 8 | 4,3 | 4 | 10,5 | 4,2 | 5,25 | 4 | 9,5 | M4 | 5,3 | 22082.0008 | |
| oboustranné – obrázek 2 | | | | | | | | | | | |
| 6 | 3,2 | – | 8,5 | 3,2 | 4,25 | – | 7,5 | M3 | 3,5 | 22082.0106 | |
| 8 | 4,3 | – | 10,5 | 4,2 | 5,25 | – | 9,5 | M4 | 6,5 | 22082.0108 | |
| pravý – obrázek 3 | | | | | | | | | | | |
| 6 | 3,2 | 3 | 8,5 | 3,2 | 4,25 | 3 | 7,5 | M3 | 2,8 | 22082.0206 | |
| 8 | 4,3 | 4 | 10,5 | 4,2 | 5,25 | 4 | 9,5 | M4 | 5,2 | 22082.0208 | |

Příklad použití



Shoda

Vyhovuje RoHS

Obsahuje olovo - vyhovuje dle výjimek 6a / 6b / 6c

Obsahuje látky SVHC >0,1% hm.

Obsahuje olovo - seznam SVHC [REACH] k 27.06.2024.

Obsahuje látky Proposition 65



Olovo může při výskytu způsobit rakovinu a reprodukční poškození.
<https://www.P65Warnings.ca.gov/>

Bez konfliktních minerálů

Tento produkt neobsahuje žádné látky označené jako "konfliktní minerály" jako je tantal, cín, zlato nebo wolfram z Demokratické republiky Kongo nebo sousedních zemí.