

## Odpružené elementy • hladké provedení, bez prstence, s otáčivou kuličkou

EH 22081.



### Popis produktu

Odpružené elementy mohou být použity k aretaci, také jako přitlačný nebo odtlačující prvek. Otáčivé uložení kuličky umožňuje její odvalování a tím minimalizuje oěr protikusů. Navíc v závislosti na tvaru protikusů pomáhá k lepšímu zajištění. Další výhodou v plastu uložené kuličky je elektrická izolace.

### Materiál

#### Pouzdro

- Nerez 1.4305

#### Uložení

- plast

#### Koule

- Nerez, tvrzená

#### Pružina

- Nerez

### Montáž

Díra se přizpůsobí aktuálnímu případu. Doporučené rozměry při spojení lisovaném v toleranci H9, při volném v F8.

### Další informace

### Poznámky

Nestandardní provedení dle poptávky. Odpružené elementy jsou speciálně zkušeny na zdvih a sílu pružiny.

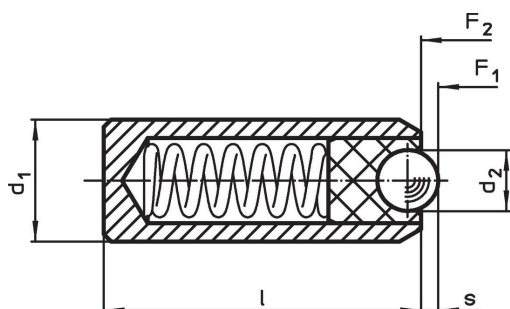
### Odkazy

Výpočet silových poměrů, viz. příloha - Technická data -

### Další produkty

- Odpružené elementy, hladké provedení, bez prstence, s kuličkou
- Locators, with bore hole, for spring plungers
- Locators, smooth, for spring plungers

### Výkres s rozměry



### Informace pro objednání

d <sub>1</sub> ±0,04	Rozměry		Zdvih s [mm]	Síla pružiny <sup>1)</sup>		min.   max. [°C]		Montážní otvor spojení volné F8 / spojení lisované H9 [mm]	[g]	Obj. č.
	d <sub>2</sub> [mm]	l [mm]		F <sub>1</sub> ~ [N]	F <sub>2</sub> ~ [N]					
<b>tělo a kulička z nerezí</b>										
4	2,0	11	0,50	4,8	6,8	-30	90	4	0,6	<a href="#">22081.0315</a>
5	2,5	13	0,70	6,3	10,0	-30	90	5	1,3	<a href="#">22081.0320</a>
6	3,5	15	0,95	16,0	24,0	-30	90	6	2,0	<a href="#">22081.0325</a>
8	4,5	18	1,40	18,8	31,7	-30	90	8	4,4	<a href="#">22081.0327</a>
10	6,5	20	2,50	24,0	49,0	-30	90	10	7,1	<a href="#">22081.0330</a>
12	8,5	22	3,10	38,0	68,0	-30	90	12	11,0	<a href="#">22081.0332</a>

<sup>1)</sup> statistická střední hodnota

## Shoda

### Vyhovuje RoHS

V souladu se směrnicí 2011/65/EU a směrnicí 2015/863.

### Neobsahuje látky SVHC

Žádné látky SVHC s obsahem vyšším než 0,1% hm. - seznam SVHC k 27.06.2024.

### Neobsahuje látky Proposition 65

Neobsahuje látky Proposition 65.  
<https://www.P65Warnings.ca.gov/>

### Bez konfliktních minerálů

Tento produkt neobsahuje žádné látky označené jako "konfliktní minerály" jako je tantal, cín, zlato nebo wolfram z Demokratické republiky Kongo nebo sousedních zemí.