

Odpružené elementy • hladké provedení, bez prstence, s kuličkou

EH 22080.



Popis produktu

Odpružené elementy mohou být použity k aretaci, také jako přítlačný nebo odtlačující prvek.

Materiál

Pouzdرو

- Nerez 1.4305

Koule

- Nerez, tvrzená

Pružina

- Nerez

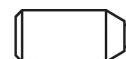
Montáž

Díra se přizpůsobí aktuálnímu případu.
Doporučené rozměry při spojení lisovaném v toleranci H9, při volném v F8.

Značení

Standardní pružina: bez značení

Zesílená pružina: dvě podélné značky



standardní pružina



zesílená pružina

Další informace

Poznámky

Nestandardní provedení dle poptávky.
Odpružené elementy jsou speciálně zkoušeny na zdvih a sílu pružiny.

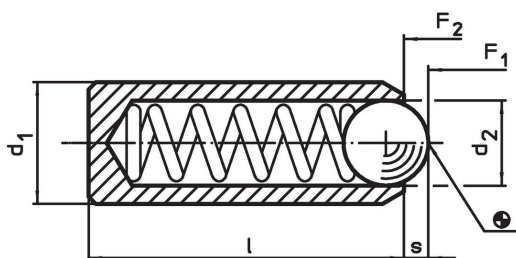
Odkazy

Výpočet silových poměrů, viz. příloha -
Technická data -

Další produkty

- Odpružené elementy, hladké provedení, bez prstence, s otáčivou kuličkou
- Locators, with bore hole, for spring plungers
- Locators, smooth, for spring plungers

Výkres s rozměry



Informace pro objednání

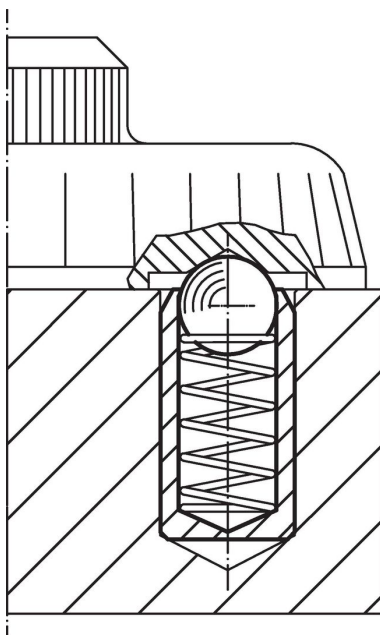
Rozměry			Zdvih s [mm]	Síla pružiny ¹⁾		max. [°C]	Montážní otvor spojení volné F8 / spojení lisované H9 [mm]	[g]	Obj. č.
d ₁ ±0,04	d ₂ [mm]	l		F ₁ ~ [N]	F ₂ ~ [N]				
nerez, standardní pružina									
2,0	1,0	3,5	0,30	0,8	1,5	250	2,0	0,1	22080.0306
2,5	1,5	5,0	0,40	2,8	4,7	250	2,5	0,1	22080.0308
3,0	2,0	7,0	0,65	4,5	7,5	250	3,0	0,3	22080.0310
3,5	2,5	9,0	0,80	8,5	14,0	250	3,5	0,5	22080.0312
4,0	3,0	11,0	0,90	8,0	14,0	250	4,0	0,7	22080.0315
4,5	3,2	12,0	0,95	9,5	16,5	250	4,5	1,0	22080.0317
5,0	3,5	13,0	1,00	11,0	18,0	250	5,0	1,4	22080.0320
5,5	4,0	14,0	1,20	15,5	25,0	250	5,5	1,8	22080.0322

¹⁾ statistická střední hodnota

d ₁ ±0,04	Rozměry		Zdvih s [mm]	Síla pružiny ¹⁾		max. [°C]	Montážní otvor spojení volné F8 / spojení lisované H9 [mm]	[g]	Obj. č.
	d ₂ [mm]	l		F ₁ ~ [N]	F ₂ ~ [N]				
6,0	4,5	15,0	1,50	18,0	31,0	250	6,0	2,3	22080.0325
8,0	6,0	18,0	2,00	24,0	45,0	250	8,0	5,0	22080.0327
10,0	8,0	20,0	2,50	26,0	49,0	250	10,0	8,4	22080.0330
12,0	10,0	22,0	3,50	41,0	86,0	250	12,0	12,0	22080.0332
nerez, zesílená pružina									
2,0	1,0	3,5	0,30	1,3	2,2	250	2,0	0,1	22080.0356
2,5	1,5	5,0	2,50	4,7	7,1	250	2,5	0,1	22080.0358
3,0	2,0	7,0	0,65	7,8	11,6	250	3,0	0,3	22080.0360
3,5	2,5	9,0	0,80	12,0	18,0	250	3,5	0,5	22080.0362
4,0	3,0	11,0	0,90	15,0	22,0	250	4,0	0,7	22080.0365
4,5	3,2	12,0	0,95	18,7	25,1	250	4,5	1,0	22080.0367
5,0	3,5	13,0	1,00	19,3	26,6	250	5,0	1,4	22080.0370
5,5	4,0	14,0	1,20	25,1	39,2	250	5,5	1,8	22080.0372
6,0	4,5	15,0	1,50	36,0	60,5	250	6,0	2,3	22080.0375
8,0	6,0	18,0	2,00	57,0	103,5	250	8,0	5,1	22080.0377
10,0	8,0	20,0	2,50	61,0	110,0	250	10,0	8,5	22080.0380
12,0	10,0	22,0	3,50	68,0	143,0	250	12,0	13,0	22080.0382

¹⁾ statistická střední hodnota

Příklad použití



Shoda

Vyhovuje RoHS

V souladu se směrnicí 2011/65/EU a směrnicí 2015/863.

Neobsahuje látky SVHC

Žádné látky SVHC s obsahem vyšším než 0,1% hm. - seznam SVHC k 27.06.2024.

Neobsahuje látky Proposition 65

Neobsahuje látky Proposition 65.
<https://www.P65Warnings.ca.gov/>

Bez konfliktních minerálů

Tento produkt neobsahuje žádné látky označené jako "konfliktní minerály" jako je tantal, cín, zlato nebo wolfram z Demokratické republiky Kongo nebo sousedních zemí.