

Odpružené elementy • hladké provedení, s prstencem a kuličkou, samorozpěrné

EH 22080.



Popis produktu

Odpružené elementy mohou být použity k aretaci, také jako přítlačný nebo odtlačující prvek. Díky své samorozpěrné konstrukci kompenzují odpružené elementy toleranci díry až 0,2 mm. To může snížit náklady při obrábění díry.

Materiál

Pouzdro

- Termoplast POM, černý

Koule

- Nerez, tvrzená
- Termoplast POM, bílý

Pružina

- Nerez

Montáž

Flexibilní tvar pouzdra umožňuje montáž rukou a zaručuje, že samovolně nevypadne.

Další informace

Poznámky

Nestandardní provedení dle poptávky. Odpružené elementy jsou speciálně zkušeny na zdvih a sílu pružiny.

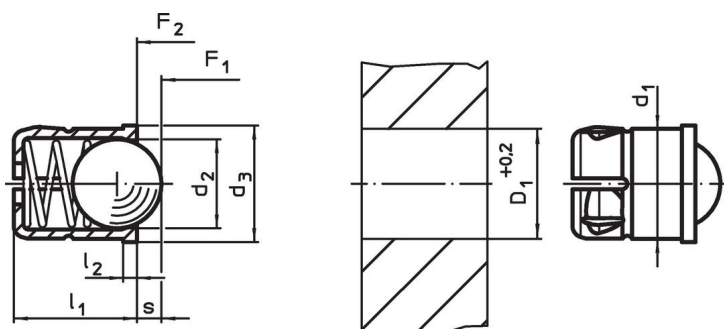
Odkazy

Výpočet silových poměrů, viz. příloha - Technická data -

Další produkty

- Odpružené elementy, hladké provedení, s prstencem a kuličkou
- Locators, with bore hole, for spring plungers
- Locators, smooth, for spring plungers
- Odpružené elementy, hladké provedení, s prstencem a kuličkou, samorozpěrné - palce

Výkres s rozměry



Informace pro objednání

Rozměry					Zdvih s [mm]	Síla pružiny ¹⁾		min. max.		Montážní otvor D ₁ +0,2 [mm]	Obj. č.	
d ₁ +0,1	d ₂	d ₃	l ₁ ±0,2	l ₂ ~		F ₁ ~	F ₂ ~	[°C]				[g]
tělo z termoplastu, kulička z nerezí												
4	3,0	4,6	5,0	1,0	0,8	3,0	6,5	-30	50	4	0,2	22080.0704
5	4,0	5,6	6,0	1,0	1,0	6,0	9,4	-30	50	5	0,4	22080.0705
6	5,0	6,5	7,0	1,0	1,6	6,2	12,6	-30	50	6	0,7	22080.0706
8	6,5	8,5	9,0	1,0	1,9	10,0	20,4	-30	50	8	1,5	22080.0708
10	8,0	11,0	13,5	1,5	2,4	11,9	22,3	-30	50	10	3,1	22080.0710
tělo a kulička z termoplastu												
4	3,0	4,6	5,0	1,0	0,8	3,0	6,5	-30	50	4	0,1	22080.0804
5	4,0	5,6	6,0	1,0	1,0	6,0	9,4	-30	50	5	0,1	22080.0805
6	5,0	6,5	7,0	1,0	1,6	6,2	12,6	-30	50	6	0,2	22080.0806
8	6,5	8,5	9,0	1,0	1,9	10,0	20,4	-30	50	8	0,5	22080.0808
10	8,0	11,0	13,5	1,5	2,4	11,9	22,3	-30	50	10	1,4	22080.0810

¹⁾ statistická střední hodnota

Příklad použití



Shoda

Vyhovuje RoHS

V souladu se směrnicí 2011/65/EU a směrnicí 2015/863.

Neobsahuje látky SVHC

Žádné látky SVHC s obsahem vyšším než 0,1% hm. - seznam SVHC k 23.01.2024.

Neobsahuje látky Proposition 65

Neobsahuje látky Proposition 65.
<https://www.P65Warnings.ca.gov/>

Bez konfliktních minerálů

Tento produkt neobsahuje žádné látky označené jako "konfliktní minerály" jako je tantal, cín, zlato nebo wolfram z Demokratické republiky Kongo nebo sousedních zemí.