

Odpružené elementy • s prstencem a kuličkou, s přední drážkou

EH 22075.



Popis produktu

Odpružené elementy mohou být použity k aretaci, také jako přítlačný nebo odtlačující prvek. Tento odpružený element obsahuje prsteneč s přední drážkou. Díky tomu je použitelný tam, kde je potřeba rovný povrch při šroubování.

Materiál

Pouzdro

- Automatová ocel, bryněvaná
- Nerez 1.4305
- Termoplast POM, modrý

Koule

- Nerez, tvrzená
- Termoplast POM, bílá

Pružina

- Nerez

Další informace

Poznámky

Nestandardní provedení dle poptávky.
Odpružené elementy jsou speciálně zkušeny na zdvih a sílu pružiny.

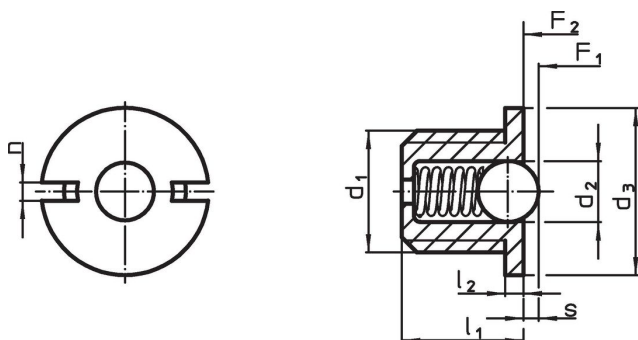
Odkazy

Zajištění závitu dle poptávky, viz. příloha -
Technická data -
Výpočet silových poměrů, viz. příloha -
Technická data -

Další produkty

- Odpružené elementy, hladké provedení, s prstencem a kuličkou
- Locators, with bore hole, for spring plungers
- Locators, smooth, for spring plungers

Výkres s rozměry



Informace pro objednání

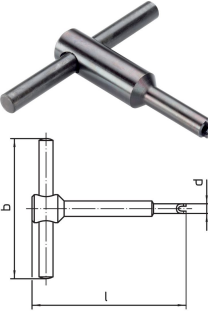
Rozměry						Zdvih s +0,1 -0,1 [mm]	Síla pružiny ¹⁾		min. max.		Obj. č.	
d ₁	l ₁	d ₂	d ₃ -0,1	l ₂ -0,1	n		F ₁ ~	F ₂ ~	[°C]			[g]
tělo z automatové oceli, kulička z nerez, standardní pružina												
M 4	4,0	2,00	5,5	0,6	0,6	0,6	1,7	3,9	-	250	0,3	22075.0004
M 5	5,0	3,00	7,0	0,8	1,2	0,8	2,9	4,5	-	250	0,5	22075.0005
M 6	6,0	3,50	8,0	1,0	1,3	1,0	3,6	8,7	-	250	0,8	22075.0006
M 8	7,0	5,00	10,0	1,5	1,5	1,6	5,4	10,2	-	250	1,9	22075.0008
M10	9,0	6,35	12,0	1,5	1,5	1,9	7,4	17,5	-	250	3,6	22075.0010
M12	11,5	8,00	14,0	1,5	2,7	2,4	10,8	22,3	-	250	6,0	22075.0012
pouzdro a kulička z nerez, standardní pružina												
M 4	4,0	2,00	5,5	0,6	0,6	0,6	1,7	3,9	-	250	0,3	22075.0404
M 5	5,0	3,00	7,0	0,8	1,2	0,8	2,9	4,5	-	250	0,5	22075.0405
M 6	6,0	3,50	8,0	1,0	1,3	1,0	3,6	8,7	-	250	0,9	22075.0406
M 8	7,0	5,00	10,0	1,5	1,5	1,6	5,4	10,2	-	250	1,9	22075.0408
M10	9,0	6,35	12,0	1,5	1,5	1,9	7,4	17,5	-	250	3,7	22075.0410
M12	11,5	8,00	14,0	1,5	2,7	2,4	10,8	22,3	-	250	6,1	22075.0412

¹⁾ statistická střední hodnota

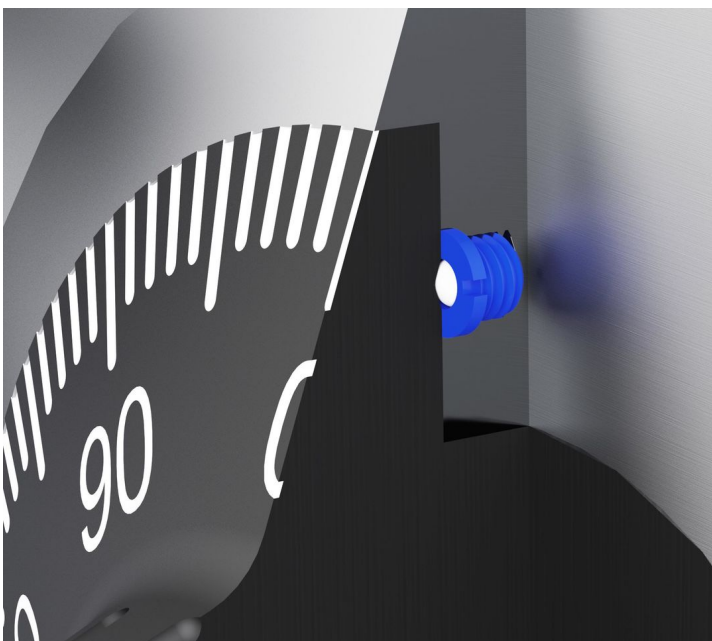
d ₁	l ₁	Rozměry				n	Zdvih s +0,1 -0,1 [mm]	Síla pružiny ¹⁾		min. max.		[g]	Obj. č.
		d ₂	d ₃ -0,1	l ₂ -0,1	[mm]			F ₁ ~ [N]	F ₂ ~ [N]	[°C]			
tělo z termoplastu, kulička z nerezí, standardní pružina													
M 4	4,0	2,00	5,5	0,6	0,6	0,5	2,1	3,9	-30	50	0,1	22075.0604	
M 5	5,0	3,00	7,0	0,8	1,2	0,7	3,2	4,5	-30	50	0,2	22075.0605	
M 6	6,0	3,50	8,0	1,0	1,3	0,9	4,1	8,7	-30	50	0,4	22075.0606	
M 8	7,0	5,00	10,0	1,5	1,5	1,5	5,7	10,2	-30	50	0,9	22075.0608	
M10	9,0	6,50	12,0	1,5	1,5	1,9	9,2	17,2	-30	50	1,8	22075.0610	
M12	11,5	8,00	14,0	1,5	2,7	2,3	11,2	22,3	-30	50	3,2	22075.0612	
tělo a kulička z termoplastu, standardní pružina													
M 4	4,0	2,00	5,5	0,6	0,6	0,5	2,1	3,9	-30	50	0,1	22075.0804	
M 5	5,0	3,00	7,0	0,8	1,2	0,7	3,2	4,5	-30	50	0,2	22075.0805	
M 6	6,0	3,50	8,0	1,0	1,3	0,9	4,1	8,7	-30	50	0,4	22075.0806	
M 8	7,0	5,00	10,0	1,5	1,5	1,5	5,7	10,2	-30	50	0,9	22075.0808	
M10	9,0	6,50	12,0	1,5	1,5	1,9	9,2	17,2	-30	50	1,8	22075.0810	
M12	11,5	8,00	14,0	1,5	2,7	2,3	11,2	22,3	-30	50	3,2	22075.0812	

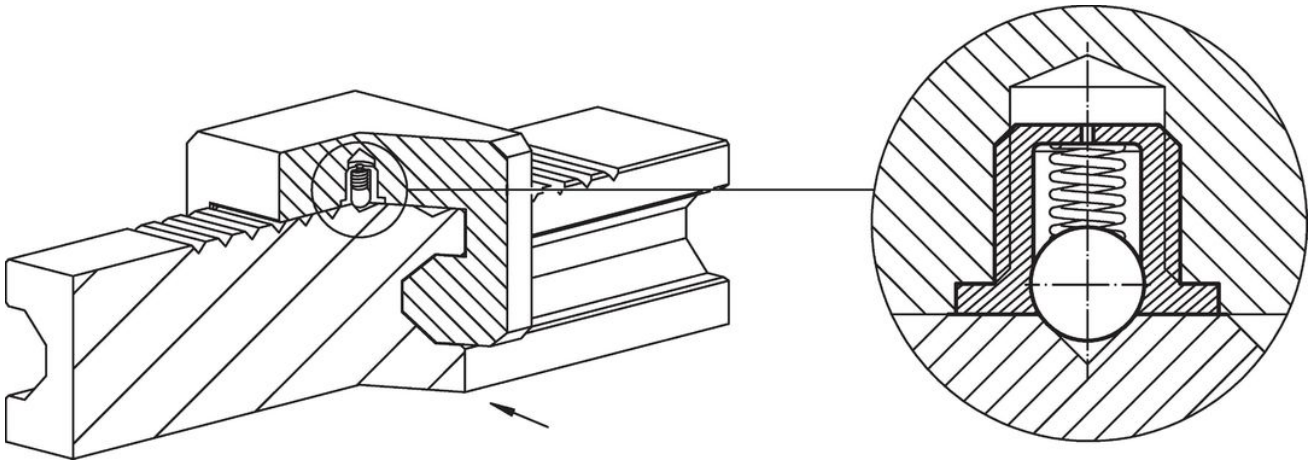
¹⁾ statistická střední hodnota

Příslušenství

	Rozměry				[g]	Obj. č.
	d ₁	b	d	l		
montážní nářadí						
	M 4	50	5,2	55	20	22075.0904
	M 5	50	6,7	55	24	22075.0905
	M 6	50	7,7	60	30	22075.0906
	M 8	60	9,7	60	47	22075.0908
	M10	60	11,7	70	72	22075.0910
	M12	80	13,7	80	127	22075.0912

Příklad použití





Shoda

Pro podrobné informace o shodě vyberte, prosím, požadované číslo výrobku.