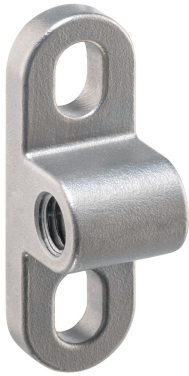


## Držáky • pro odpružené elementy EH 22045.



### Popis produktu

Holders are used to mount spring plungers on the side. Ball-ended thrust screws, thrust screws, grub screws or similar can also be screwed into the thread. The mounting thread is positioned 90° to the mounting direction in the holder. The slotted holes allow precise positioning of the holder during installation.

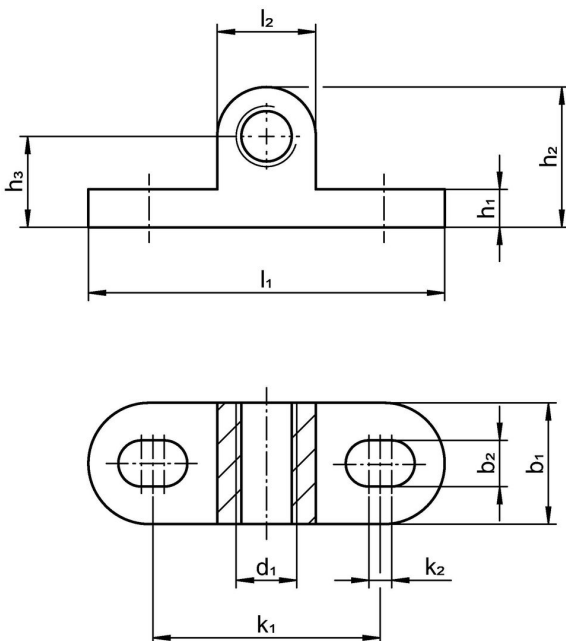
### Materiál

- Nerez 1.4308, přesně litá, matně tryskaná


### Montáž

Slotted holes are provided for mounting the holder. This allows it to be positioned precisely in the longitudinal direction. The mounting thread, e.g. for a spring plungers, is continuous. This means that a lock nut can be used to secure it after adjustment.

### Výkres s rozměry



### Informace pro objednání

Rozměry											Pro šrouby		Obj. č.
d <sub>1</sub>	b <sub>1</sub>	b <sub>2</sub>	h <sub>1</sub>	h <sub>2</sub>	h <sub>3</sub>	k <sub>1</sub>	k <sub>2</sub>	l <sub>1</sub>	l <sub>2</sub>		[mm]	[g]	
<b>oboustranné</b>													
M 4	8	3	2,5	9,5	6	16	1,5	25	7		M3	5	22045.0004
M 5	10	4	3,5	12,0	8	20	2,0	32	8		M4	9	22045.0005
M 6	12	5	4,0	15,0	10	24	2,5	38	10		M5	15	22045.0006
M 8	16	6	5,0	18,5	12	30	3,0	47	13		M6	35	22045.0008
M10	20	8	6,0	23,0	15	38	4,0	60	16		M8	58	22045.0010

## Shoda

### Vyhovuje RoHS

V souladu se směrnicí 2011/65/EU a směrnicí 2015/863.

### Neobsahuje látky SVHC

Žádné látky SVHC s obsahem vyšším než 0,1% hm. - seznam SVHC k 27.06.2024.

### Neobsahuje látky Proposition 65

Neobsahuje látky Proposition 65.  
<https://www.P65Warnings.ca.gov/>

### Bez konfliktních minerálů

Tento produkt neobsahuje žádné látky označené jako "konfliktní minerály" jako je tantal, cín, zlato nebo wolfram z Demokratické republiky Kongo nebo sousedních zemí.