

## Odpružené elementy • plastové provedení

EH 22040.



### Popis produktu

Odpružené elementy mohou být použity k aretaci, také jako přítlačný nebo odtlačující prvek.

### Materiál

#### Pouzdro

- Termoplast POM, modrý

#### Koule

- Nerez, tvrzená
- Termoplast POM, bílá

#### Pružina

- Nerez

### Další informace

#### Poznámky

Nestandardní provedení dle poptávky.  
Odpružené elementy jsou speciálně zkušeny na zdvih a sílu pružiny.

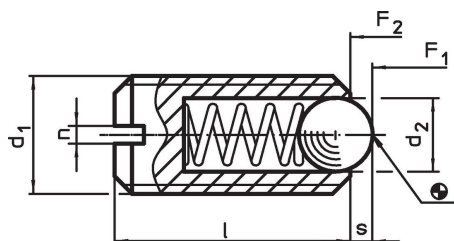
#### Odkazy

Zajištění závitů dle poptávky, viz. příloha -  
Technická data -  
Výpočet silových poměrů, viz. příloha -  
Technická data -

#### Další produkty

- Locators, with bore hole, for spring plungers
- Locators, smooth, for spring plungers
- Držáky, pro odpružené elementy

### Výkres s rozměry

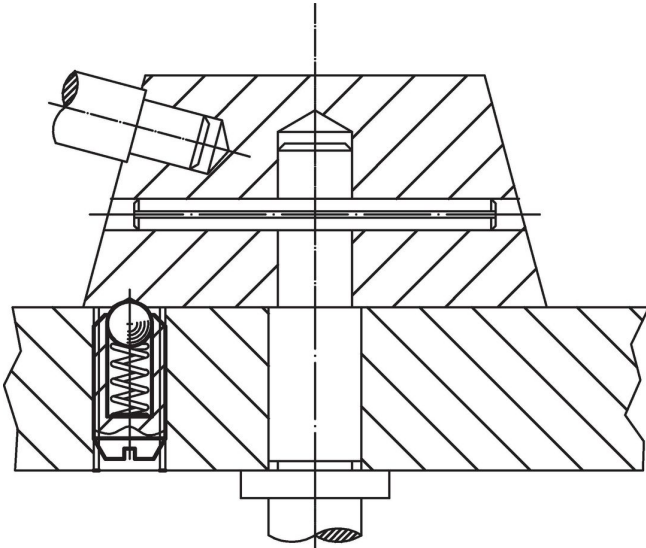


### Informace pro objednání

Rozměry				Zdvih s [mm]	Síla pružiny <sup>1)</sup>		min. max. [°C]	[g]	Obj. č.	
d <sub>1</sub>	d <sub>2</sub>	l	n		F <sub>1</sub> ~ [N]	F <sub>2</sub> ~ [N]				
<b>kulička z nerezí</b>										
M 6	3,5	14	1,0	0,9	12	17	-30	50	0,5	<a href="#">22040.0006</a>
M 8	5,0	16	1,2	1,5	20	35	-30	50	1,3	<a href="#">22040.0008</a>
M10	6,0	19	1,5	1,9	25	45	-30	50	2,5	<a href="#">22040.0010</a>
<b>kulička z termoplastu</b>										
M 6	3,5	14	1,0	0,9	12	17	-30	50	0,4	<a href="#">22040.0406</a>
M 8	5,0	16	1,2	1,5	20	35	-30	50	0,9	<a href="#">22040.0408</a>
M10	6,0	19	1,5	1,9	25	45	-30	50	1,8	<a href="#">22040.0410</a>

<sup>1)</sup> statistická střední hodnota

## Příklad použití



## Shoda

### Vyhovuje RoHS

V souladu se směrnicí 2011/65/EU a směrnicí 2015/863.

### Neobsahuje látky SVHC

Žádné látky SVHC s obsahem vyšším než 0,1% hm. - seznam SVHC k 27.06.2024.

### Neobsahuje látky Proposition 65

Neobsahuje látky Proposition 65.

<https://www.P65Warnings.ca.gov/>

### Bez konfliktních minerálů

Tento produkt neobsahuje žádné látky označené jako "konfliktní minerály" jako je tantal, cín, zlato nebo wolfram z Demokratické republiky Kongo nebo sousedních zemí.