

## Upínací prvky • modulární, hydraulické, se zajištěním proti pootočení EH 1990.



### Popis produktu

#### Materiál

##### Základní těleso

- Ocel, tvrzená, bryňovaná, broušená

##### Řídicí modul

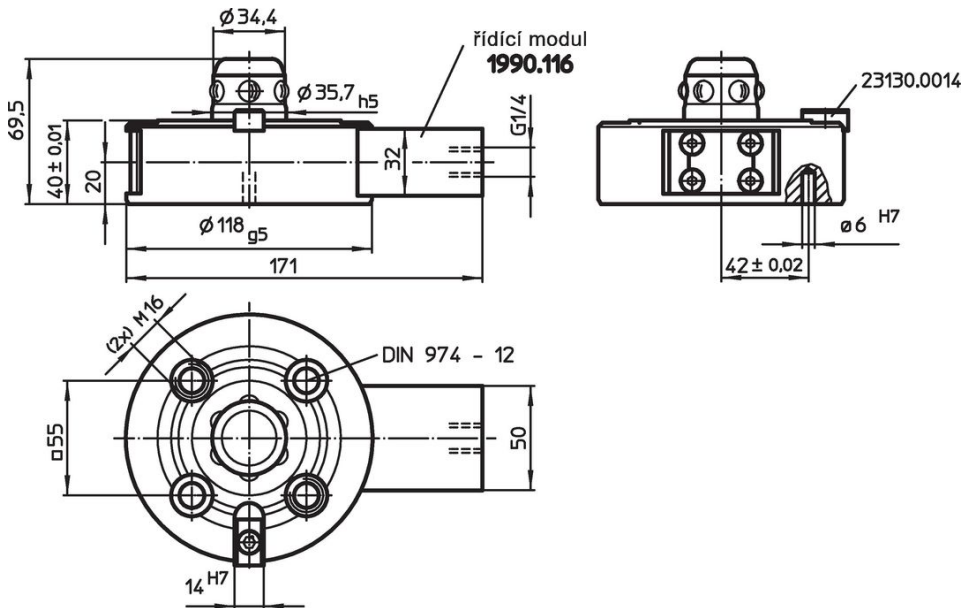
- Ocel, bryňovaná

#### Další informace


##### Další produkty

- Upínací kroužky
- Krytky, pro upínací prvek

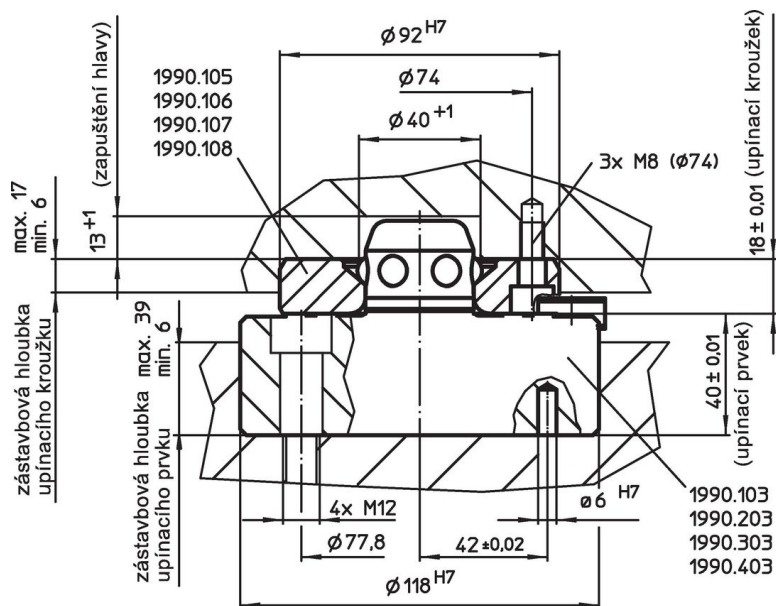
### Výkres s rozměry



### Informace pro objednání

| Přidrzná síla<br>[N] | Přesnost vystředění<br><<br>[mm] | Tlak pro odjištění<br>[bar] | <br>[kg] | Obj. č.  |
|----------------------|----------------------------------|-----------------------------|-----------------------------------------------------------------------------------------------|----------|
| 10000                | 0,01                             | 80 – 120                    | 4                                                                                             | 1990.203 |

## Příklad použití



## Shoda

### Vyhovuje RoHS

V souladu se směrnicí 2011/65/EU a směrnicí 2015/863.

### Neobsahuje látky SVHC

Žádné látky SVHC s obsahem vyšším než 0,1% hm. - seznam SVHC k 27.06.2024.

### Neobsahuje látky Proposition 65

Neobsahuje látky Proposition 65.

<https://www.P65Warnings.ca.gov/>

### Bez konfliktních minerálů

Tento produkt neobsahuje žádné látky označené jako "konfliktní minerály" jako je tantal, cín, zlato nebo wolfram z Demokratické republiky Kongo nebo sousedních zemí.