

Upínací prvky • modulární, pneumatické EH 1990.



Popis produktu

Materiál

Základní těleso

- Ocel, tvrzená, broušená

Řídicí modul

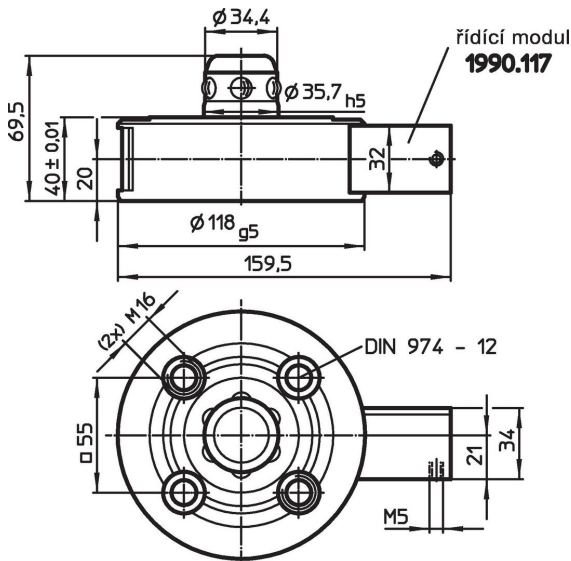
- Hliník Al

Další informace


Další produkty

- Upínací kroužky
- Krytky, pro upínací prvek

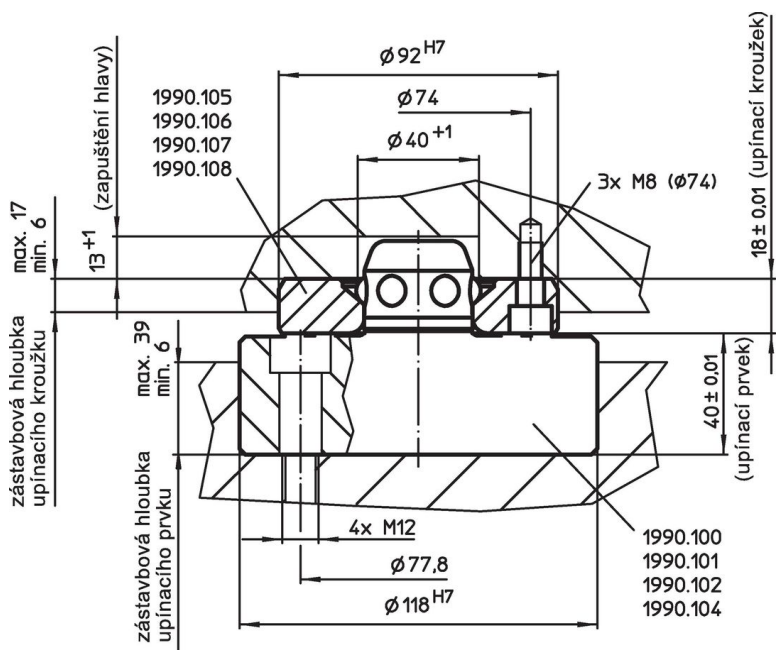
Výkres s rozměry



Informace pro objednání

Přídržná síla [N]	Přesnost vystředění < [mm]	Tlak pro odjištění [bar]	 [kg]	Obj. č.
5000	0,01	6	3	1990.102

Příklad použití



Shoda

Vyhovuje RoHS

V souladu se směrnicí 2011/65/EU a směrnicí 2015/863.

Neobsahuje látky SVHC

Žádné látky SVHC s obsahem vyšším než 0,1% hm. - seznam SVHC k 27.06.2024.

Neobsahuje látky Proposition 65

Neobsahuje látky Proposition 65.

<https://www.P65Warnings.ca.gov/>

Bez konfliktních minerálů

Tento produkt neobsahuje žádné látky označené jako "konfliktní minerály" jako je tantal, cín, zlato nebo wolfram z Demokratické republiky Kongo nebo sousedních zemí.