

## Upínací prvky • modulární, mechanické EH 1990.



### Popis produktu

#### Materiál

##### Základní těleso

- Ocel, tvrzená, broušená

##### Řídicí modul

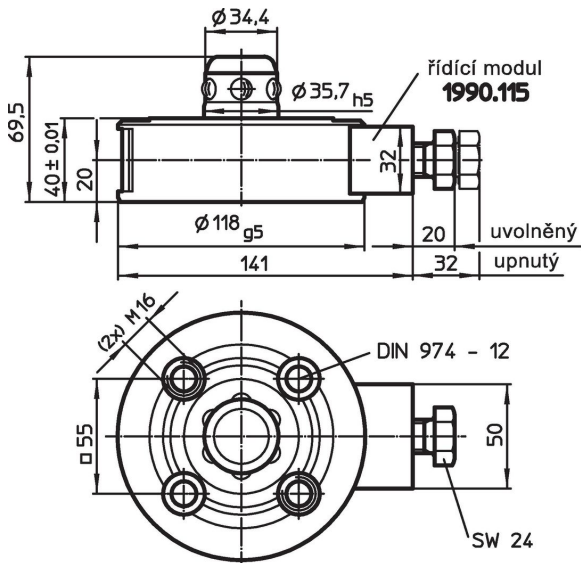
- Ocel, bryněrovaná

#### Další informace


##### Další produkty

- Upínací kroužky
- Krytky, pro upínací prvek

### Výkres s rozměry



### Informace pro objednání

Přídržná síla [N]	Přesnost vystředění < [mm]	Moment pro odjištění [Nm]	 [kg]	Obj. č.
10000	0,01	10	4	1990.100

