

## Upínací prvky · hydraulické, jednočinné s odfouknutím EH 1990.



### Popis produktu

#### Materiál

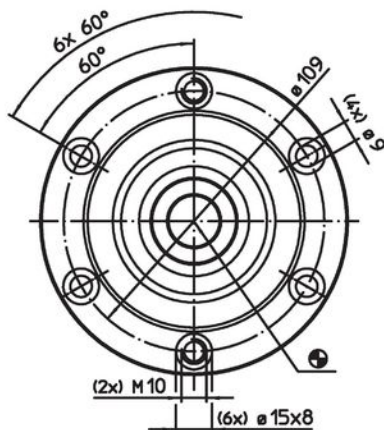
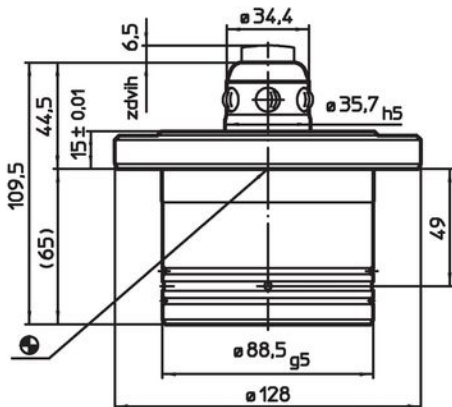
- Ocel, tvrzená, broušená

#### Další informace

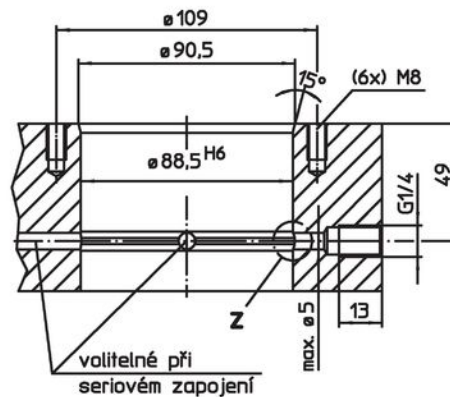
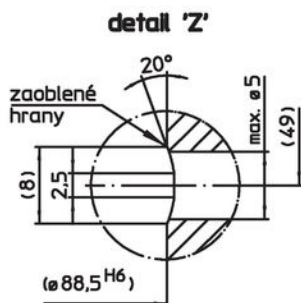
#### Další produkty

- Upínací kroužky
- Krytky, pro upínací prvek


### Výkres s rozměry



#### poziční díra hydraulické připojení



## Informace pro objednání

Přidrzná síla [N]	Přesnost vystředění < [mm]	Tlak pro odjištění max. [bar]	 [kg]	Obj. č.
20000	0,01	60 – 80	4	1990.080

## Shoda

### Vyhovuje RoHS

V souladu se směrnicí 2011/65/EU a směrnicí 2015/863.

### Neobsahuje látky SVHC

Žádné látky SVHC s obsahem vyšším než 0,1% hm. - seznam SVHC k 27.06.2024.

### Neobsahuje látky Proposition 65

Neobsahuje látky Proposition 65.  
<https://www.P65Warnings.ca.gov/>

### Bez konfliktních minerálů

Tento produkt neobsahuje žádné látky označené jako "konfliktní minerály" jako je tantal, cín, zlato nebo wolfram z Demokratické republiky Kongo nebo sousedních zemí.