

## Upínací prvky • modulární, pneumatické, zesílené, se zajištěním proti pootočení EH 1990.



### Popis produktu

#### Materiál

##### Základní těleso

- Ocel, tvrzená, broušená

##### Řídicí modul

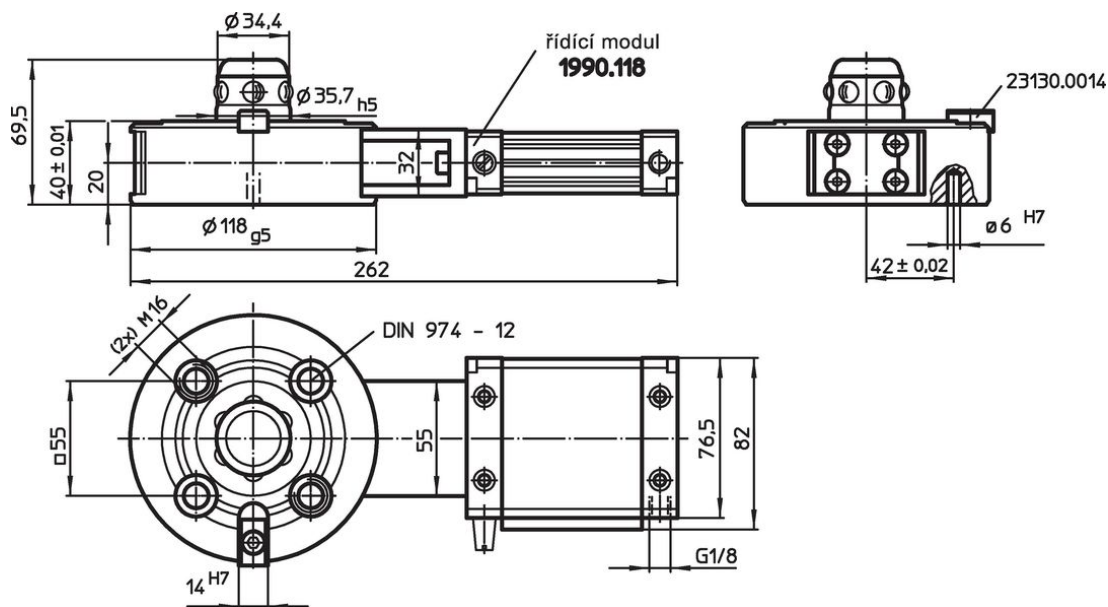
- Hliník Al

#### Další informace


##### Další produkty

- Upínací kroužky
- Krytky, pro upínací prvek

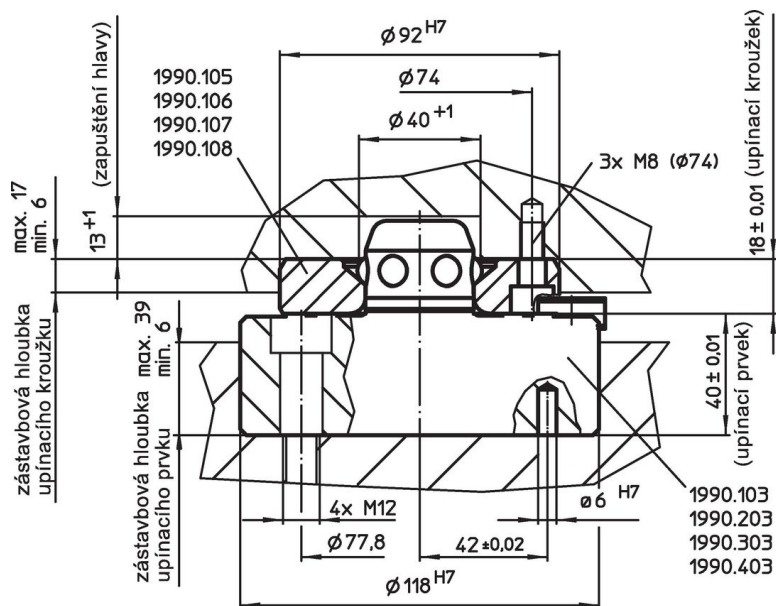
### Výkres s rozměry



### Informace pro objednání

Přidrzná síla	Přesnost vystředění <	Tlak pro odjištění		Obj. č.
[N]	[mm]	[bar]	[kg]	
10000	0,01	6	4	1990.403

## Příklad použití



## Shoda

### Nevyhovuje RoHS

Není v souladu se směrnicí 2011/65/EU a směrnicí 2015/863.

### Obsahuje látky SVHC >0,1% hm.

Obsahuje olovo - seznam SVHC [REACH] k 27.06.2024.

### Obsahuje látky Proposition 65



Olovo může při výskytu způsobit rakovinu a reprodukční poškození.

<https://www.P65Warnings.ca.gov/>

### Bez konfliktních minerálů

Tento produkt neobsahuje žádné látky označené jako "konfliktní minerály" jako je tantal, cín, zlato nebo wolfram z Demokratické republiky Kongo nebo sousedních zemí.