

Nosné desky • se 4 upínacími kroužky

EH 1990.



Popis produktu

Materiál

Upínací kroužky

- Ocel, tvrzená, broušená

Základová deska

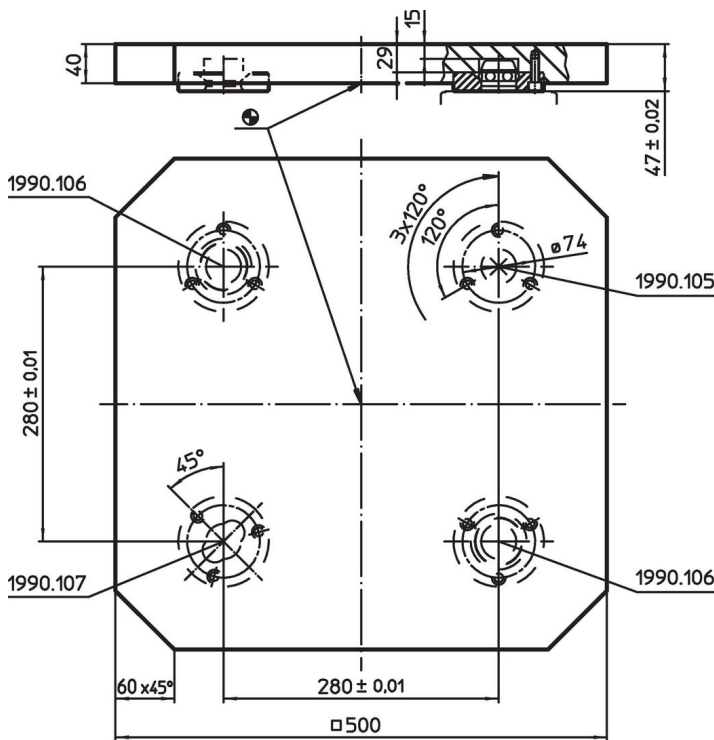
- Hliník Al

Další informace

Poznámky

Nestandardní provedení dle poptávky.

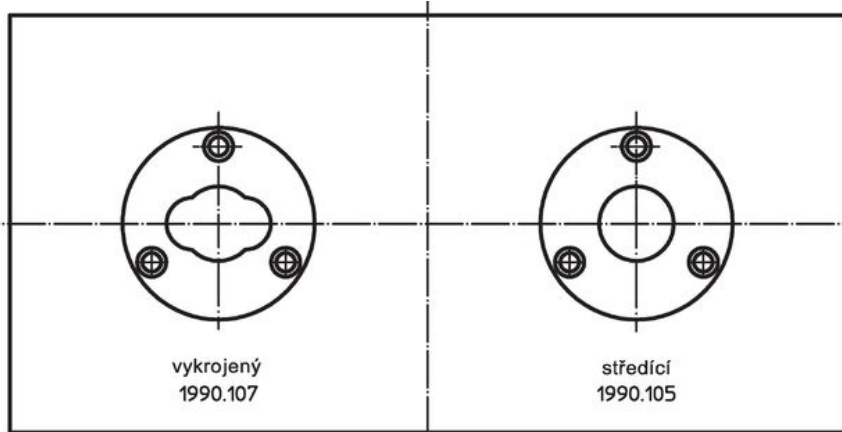
Výkres s rozměry



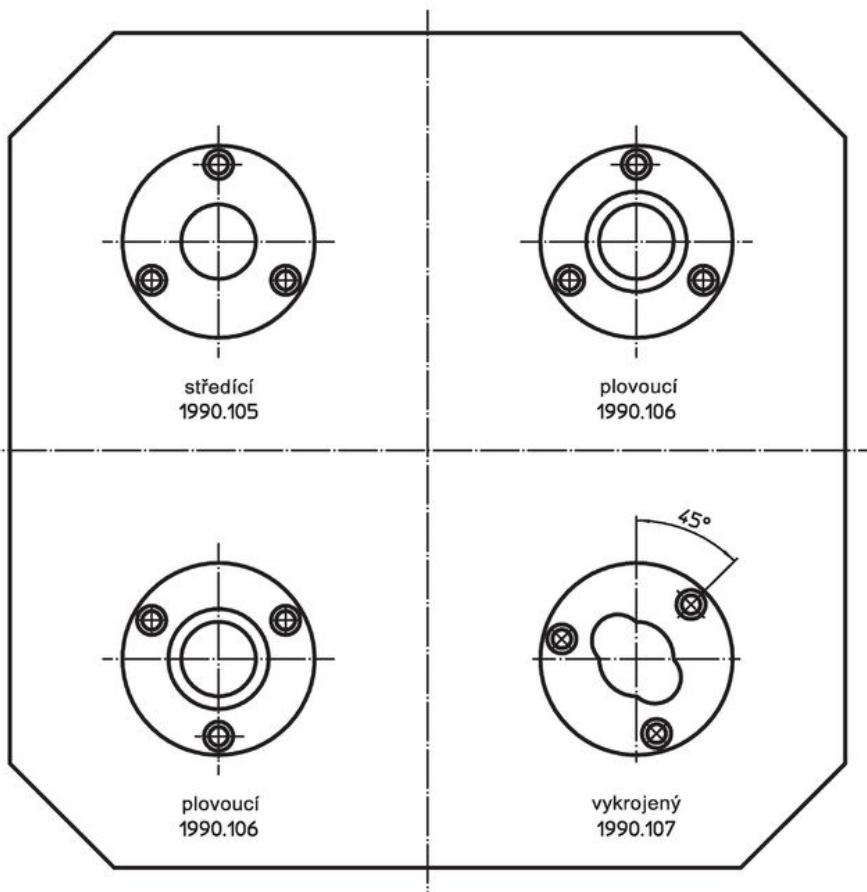
Informace pro objednání

	Obj. č.
 [kg]	
27	1990.192

Příklad použití



poloha upínacího kroužku nezávisle na vzdálenosti



Shoda

Vyhovuje RoHS

V souladu se směrnicí 2011/65/EU a směrnicí 2015/863.

Neobsahuje látky SVHC

Žádné látky SVHC s obsahem vyšším než 0,1% hm. - seznam SVHC k 27.06.2024.

Neobsahuje látky Proposition 65

Neobsahuje látky Proposition 65.

<https://www.P65Warnings.ca.gov/>

Bez konfliktních minerálů

Tento produkt neobsahuje žádné látky označené jako "konfliktní minerály" jako je tantal, cín, zlato nebo wolfram z Demokratické republiky Kongo nebo sousedních zemí.