

## Nosné desky • se 2 upínacími kroužky

EH 1990.



### Popis produktu

#### Materiál

##### Upínací kroužky

- Ocel, tvrzená, broušená

##### Základová deska

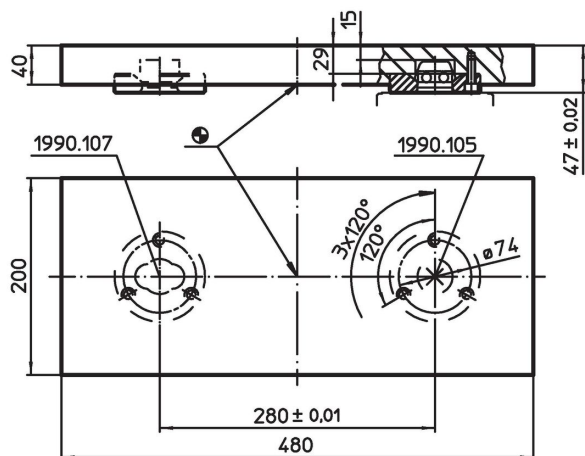
- Hliník Al

### Další informace

#### Poznámky

Nestandardní provedení dle poptávky.

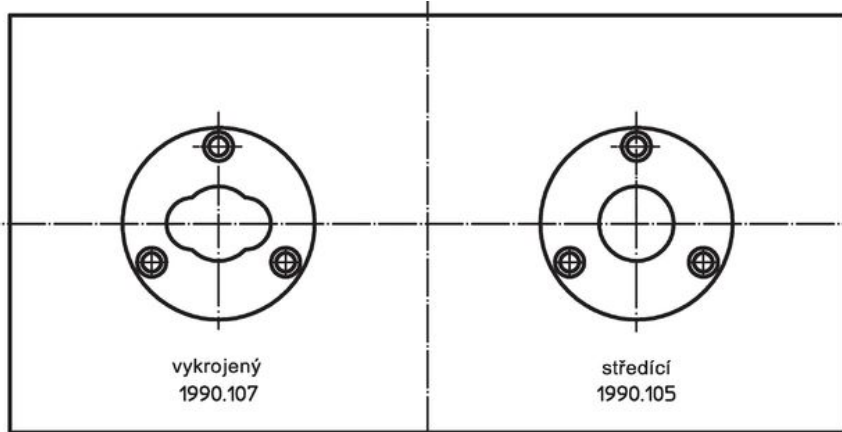
### Výkres s rozměry



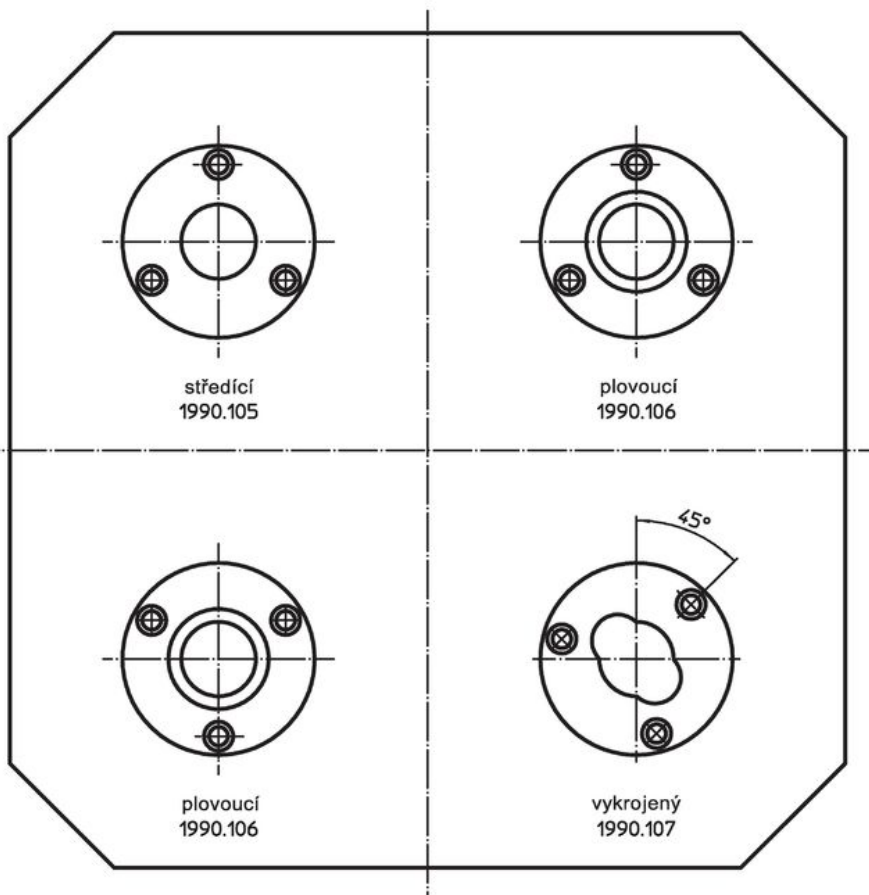
### Informace pro objednání

	Obj. č.
 [kg]	1990.190
11	

Příklad použití



poloha upínacího kroužku nezávisle na vzdálenosti



## Shoda

### Vyhovuje RoHS

V souladu se směrnicí 2011/65/EU a směrnicí 2015/863.

### Neobsahuje látky SVHC

Žádné látky SVHC s obsahem vyšším než 0,1% hm. - seznam SVHC k 27.06.2024.

### Neobsahuje látky Proposition 65

Neobsahuje látky Proposition 65.

<https://www.P65Warnings.ca.gov/>

### Bez konfliktních minerálů

Tento produkt neobsahuje žádné látky označené jako "konfliktní minerály" jako je tantal, cín, zlato nebo wolfram z Demokratické republiky Kongo nebo sousedních zemí.