

Základové desky · se 4 upínacími prvky, dvojčinnými EH 1990.



Popis produktu

Materiál

Upínací prvek

- Ocel, tvrzená, broušená

Základová deska

- Hliník Al

Další informace

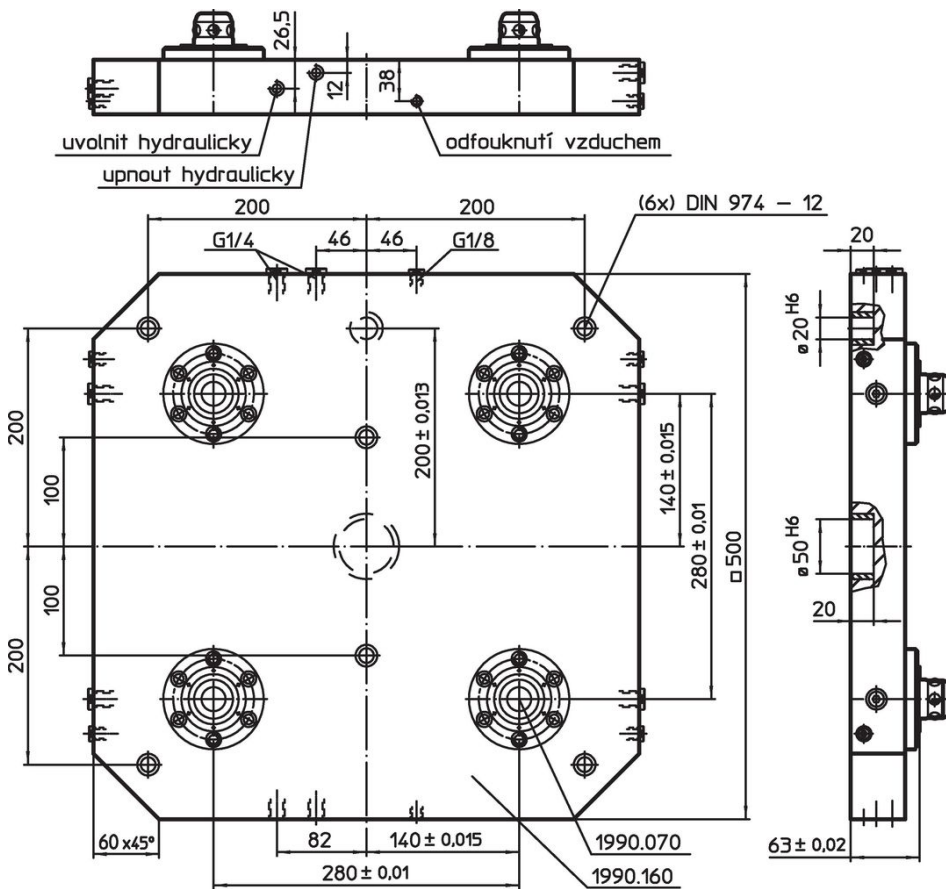
Poznámky

Nestandardní provedení dle poptávky.


Další produkty

- Upínací prvky, hydraulické, dvojčinné s nadzvednutím a odfouknutím
- Nosné desky, se 4 upínacími kroužky

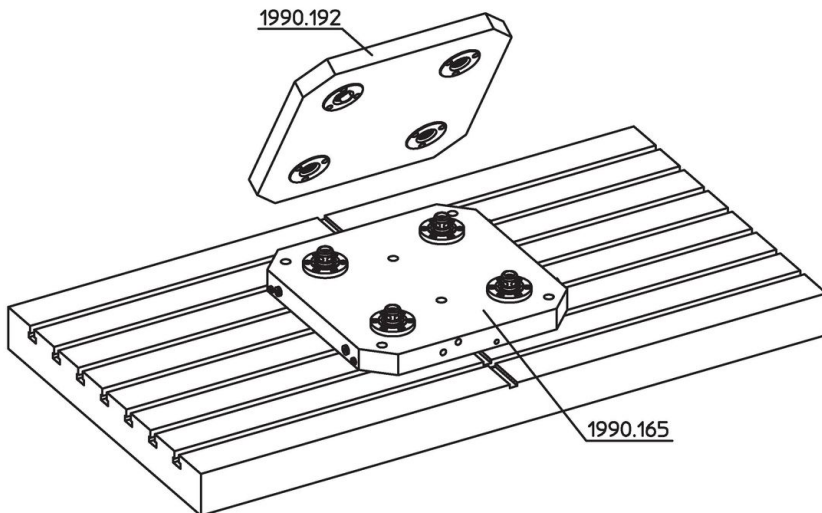
Výkres s rozměry



Informace pro objednání

	Obj. č.
[kg]	
35	1990.165

Příklad použití



Shoda

Vyhovuje RoHS

Obsahuje olovo - vyhovuje dle výjimek 6a / 6b / 6c

Obsahuje látky SVHC >0,1% hm.

Obsahuje olovo - seznam SVHC [REACH] k 27.06.2024.

Obsahuje látky Proposition 65



Olovo může při výskytu způsobit rakovinu a reprodukční poškození.

<https://www.P65Warnings.ca.gov/>

Bez konfliktních minerálů

Tento produkt neobsahuje žádné látky označené jako "konfliktní minerály" jako je tantal, cín, zlato nebo wolfram z Demokratické republiky Kongo nebo sousedních zemí.