

Upínací kroužky EH 1990.

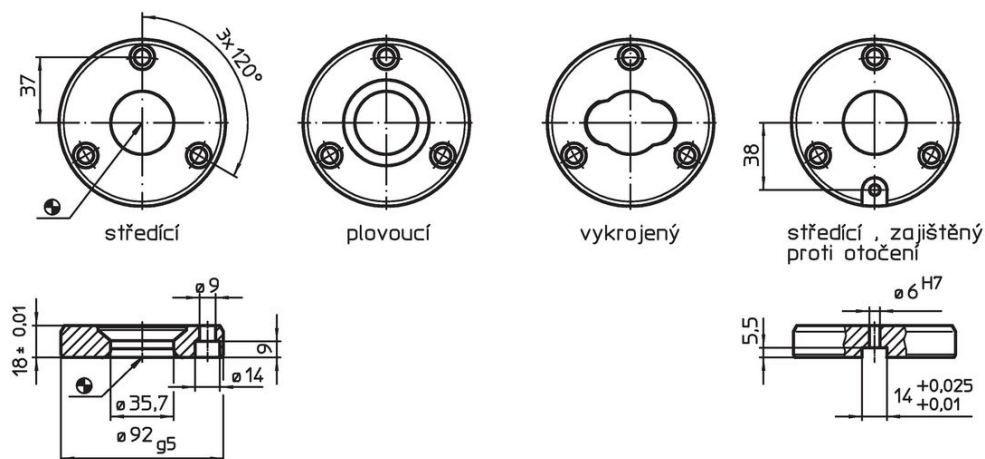


Popis produktu


Materiál

- Ocel, tvrzená, broušená

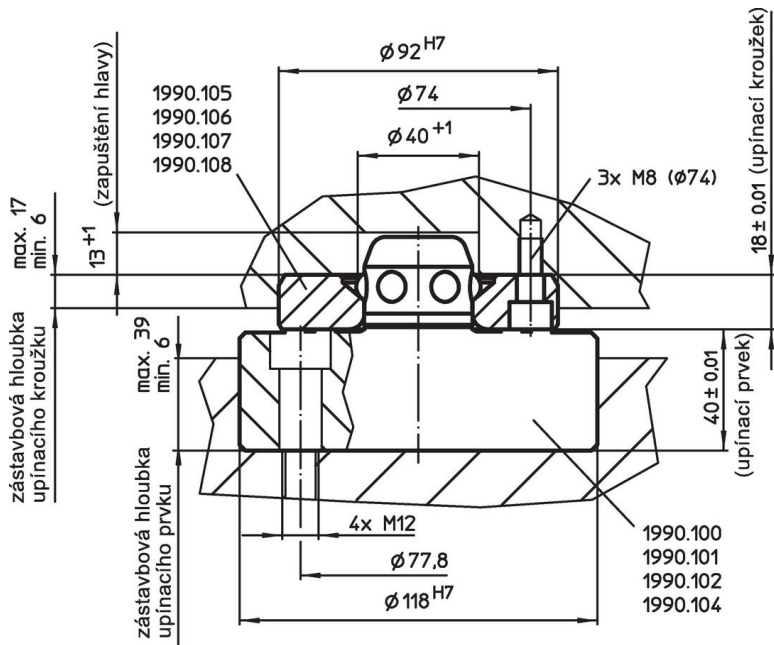
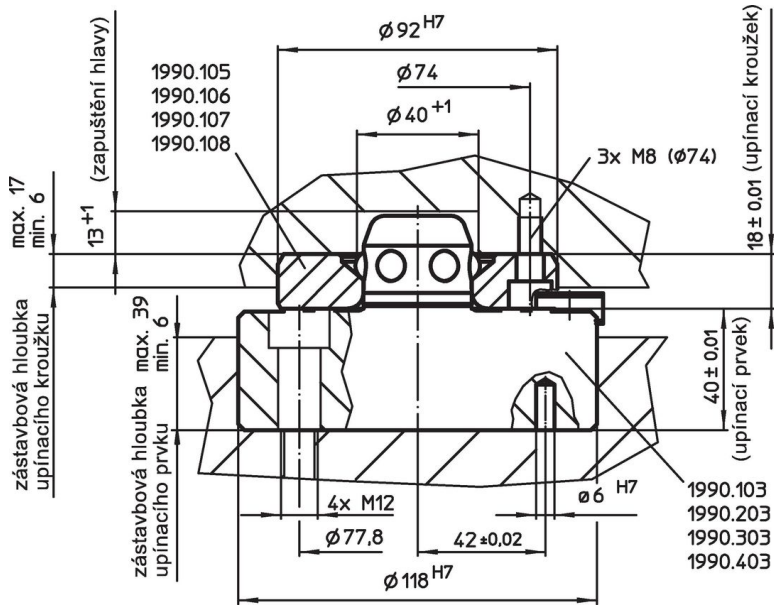
Výkres s rozměry

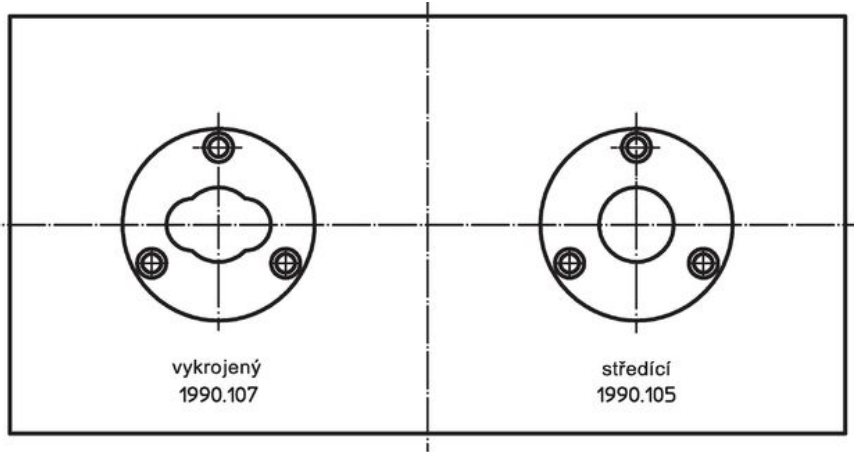


Informace pro objednání

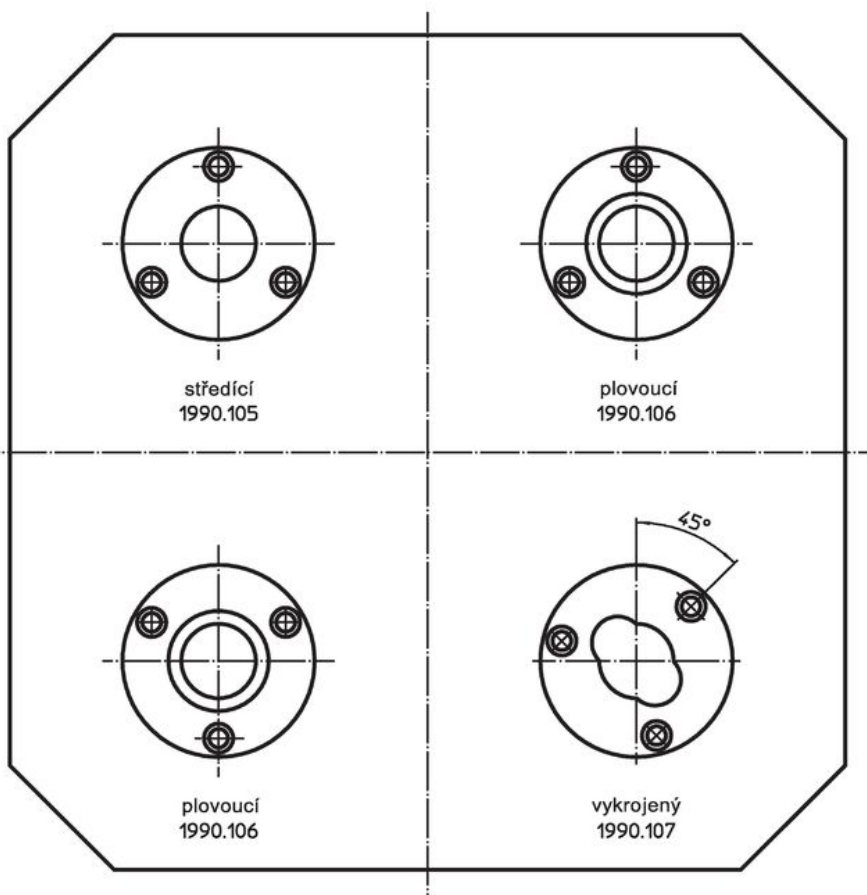
	 [g]	Obj. č.
středící	698	1990.105
plovoucí	728	1990.106
vykrojený	845	1990.107
středící, zajištěný proti pootočení	686	1990.108

Příklad použití





poloha upínacího kroužku nezávisle na vzdálenosti



Shoda

Vyhovuje RoHS

V souladu se směrnicí 2011/65/EU a směrnicí 2015/863.

Neobsahuje látky SVHC

Žádné látky SVHC s obsahem vyšším než 0,1% hm. - seznam SVHC k 27.06.2024.

Neobsahuje látky Proposition 65

Neobsahuje látky Proposition 65.
<https://www.P65Warnings.ca.gov/>

Bez konfliktních minerálů

Tento produkt neobsahuje žádné látky označené jako "konfliktní minerály" jako je tantal, cín, zlato nebo wolfram z Demokratické republiky Kongo nebo sousedních zemí.