

Upínací desky • polotovar EH 1912.



Popis produktu

Materiál

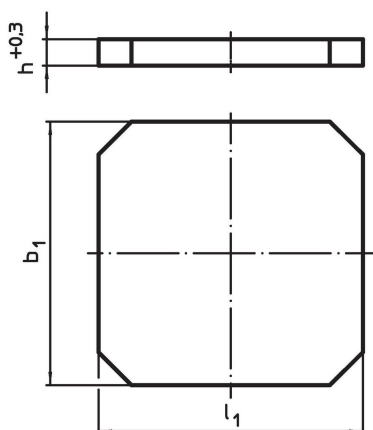
- Šedá litina GG

Další informace


Poznámky

Nestandardní velikosti na objednávku.

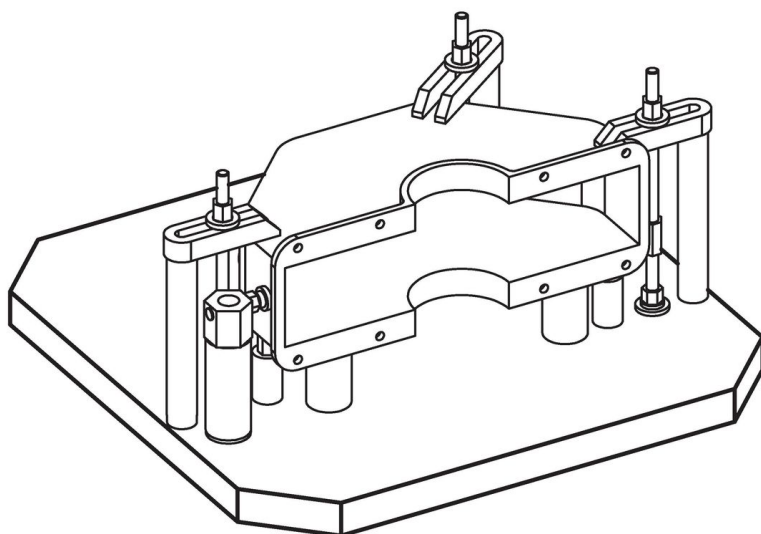
Výkres s rozměry



Informace pro objednání

$b_1 \times l_1$	Rozměry [mm]	h +0,3	 [kg]	Obj. č.
400 x 400		40,3	45	1912.210
400 x 500		40,3	57	1912.310
500 x 500		40,3	71	1912.410
500 x 630		50,3	112	1912.510
630 x 630		50,3	142	1912.610

Příklad použití



Shoda

Vyhovuje RoHS

V souladu se směrnicí 2011/65/EU a směrnicí 2015/863.

Neobsahuje látky SVHC

Žádné látky SVHC s obsahem vyšším než 0,1% hm. - seznam SVHC k 23.01.2024.

Neobsahuje látky Proposition 65

Neobsahuje látky Proposition 65.
<https://www.P65Warnings.ca.gov/>

Bez konfliktních minerálů

Tento produkt neobsahuje žádné látky označené jako "konfliktní minerály" jako je tantal, cín, zlato nebo wolfram z Demokratické republiky Kongo nebo sousedních zemí.