

Upínací hranoly · svařené, polotovar EH 1910.



Popis produktu

Materiál

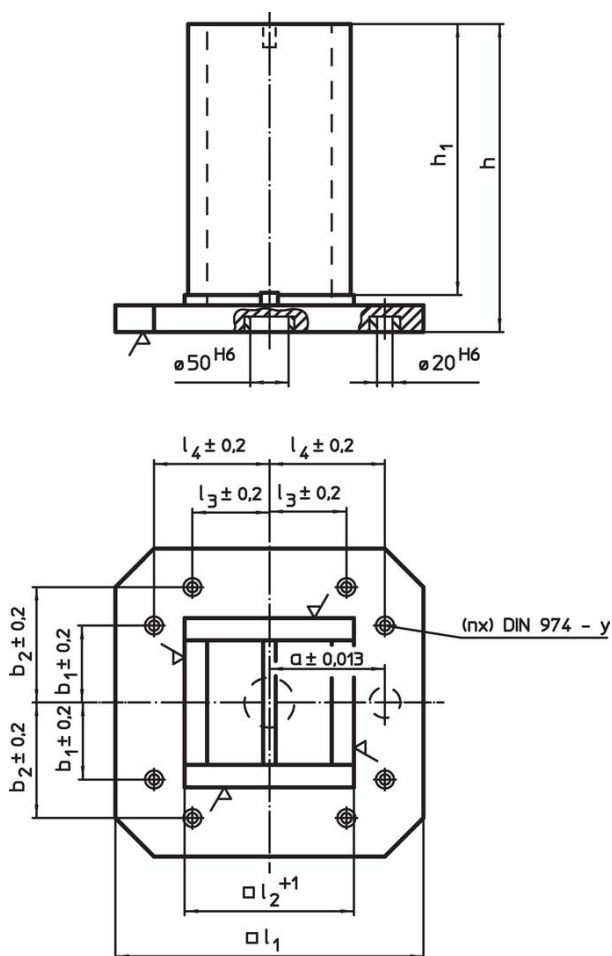
- Ocel, svařená

Další informace

Poznámky

Nestandardní velikosti na objednávku.

Výkres s rozměry



Informace pro objednání

l_1	l_2 +1	l_3 $\pm 0,2$	l_4 $\pm 0,2$	Rozměry					y	Pro šrouby	Počet upevňovacích otvorů n	[kg]	Obj. č.
				h	h_1	a $\pm 0,013$	b_1 $\pm 0,2$	b_2 $\pm 0,2$					
400	231	–	150	500	450	150	150	–	12	M12	4	134	1910.220
500	331	–	200	650	595	200	200	–	12	M12	4	265	1910.240
630	451	200	300	800	740	200	200	300	16	M16	8	427	1910.260

Příklad použití



Shoda

Vyhovuje RoHS

Obsahuje olovo - vyhovuje dle výjimek 6a / 6b / 6c

Obsahuje látky SVHC >0,1% hm.

Obsahuje olovo - seznam SVHC [REACH] k 27.06.2024.

Obsahuje látky Proposition 65



Olovo může při výskytu způsobit rakovinu a reprodukční poškození.

<https://www.P65Warnings.ca.gov/>

Bez konfliktních minerálů

Tento produkt neobsahuje žádné látky označené jako "konfliktní minerály" jako je tantal, cín, zlato nebo wolfram z Demokratické republiky Kongo nebo sousedních zemí.