

Upínací úhelníky • svařené, polotovar EH 1910.



Popis produktu

Materiál

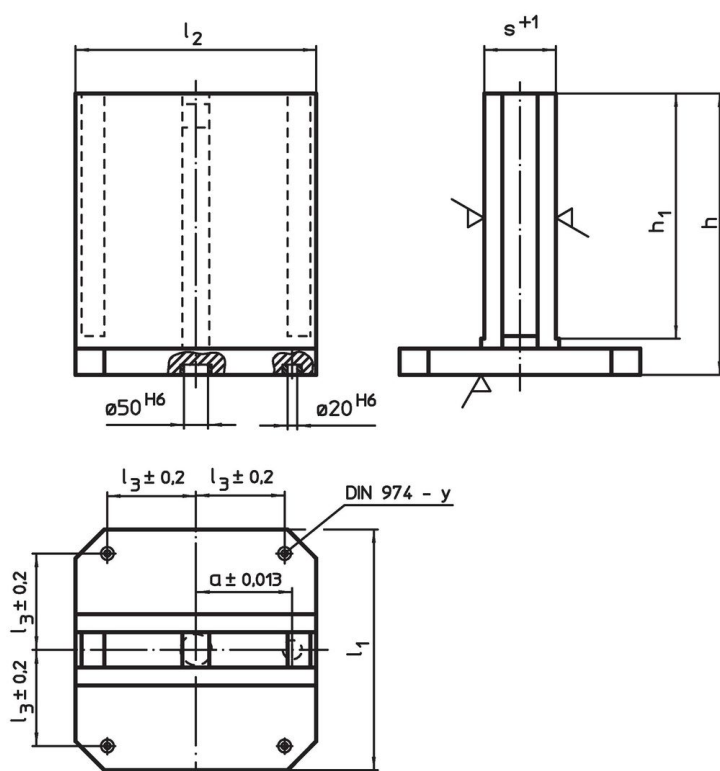
- Ocel, svařená

Další informace


Poznámky

Nestandardní velikosti na objednávku.

Výkres s rozměry



Informace pro objednání

l_1	l_2	$l_3 \pm 0,2$	Rozměry				$a \pm 0,013$	y	Pro šrouby		Obj. č.
			h	h_1	$s + 1$	y					
			[mm]				[mm]	[mm]	[kg]		
400	400	150	475	425	121	150	12	M12	148	1910.120	
500	500	200	600	545	151	200	12	M12	260	1910.140	
630	630	200	725	660	181	200	16	M16	409	1910.160	

Příklad použití



Shoda

Vyhovuje RoHS

Obsahuje olovo - vyhovuje dle výjimek 6a / 6b / 6c

Obsahuje látky SVHC >0,1% hm.

Obsahuje olovo - seznam SVHC [REACH] k 27.06.2024.

Obsahuje látky Proposition 65



Olovo může při výskytu způsobit rakovinu a reprodukční poškození.

<https://www.P65Warnings.ca.gov/>

Bez konfliktních minerálů

Tento produkt neobsahuje žádné látky označené jako "konfliktní minerály" jako je tantal, cín, zlato nebo wolfram z Demokratické republiky Kongo nebo sousedních zemí.