

## Upínací hranoly · polotovary EH 1908.



### Popis produktu

#### Materiál

- Šedá litina GG

#### Další informace

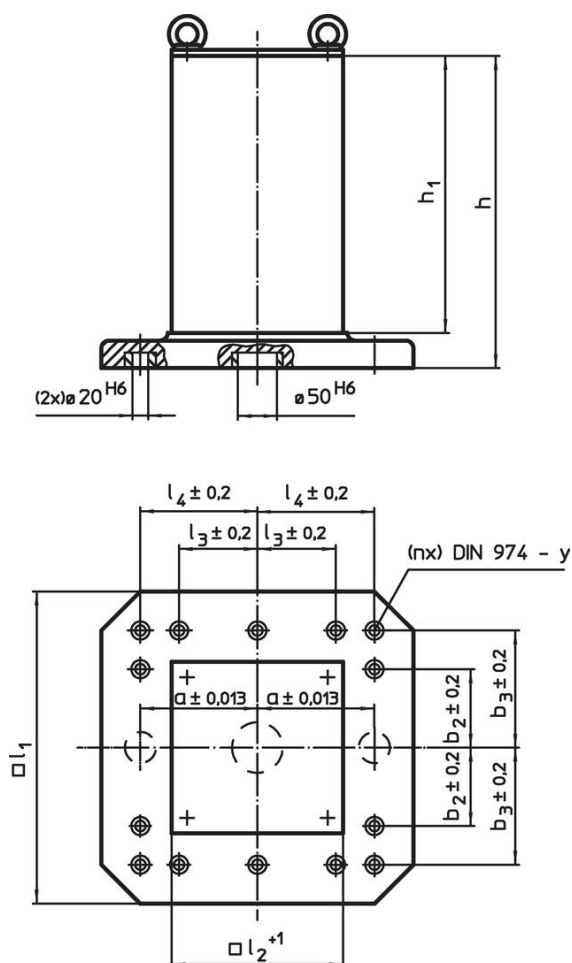
#### Poznámky

Nestandardní velikosti na objednávku.

#### Další produkty

- Závěsná oka závitová, samojistná

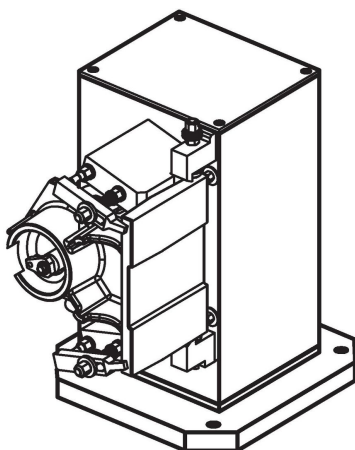
### Výkres s rozměry



### Informace pro objednání

$l_1$	$l_2^{+1}$	$h_1$	$h$	Rozměry					$y$	Pro šrouby	Počet upevňovacích otvorů $n$	[kg]	Obj. č.
				$a$ $\pm 0,013$	$b_2$ $\pm 0,2$	$b_3$ $\pm 0,2$	$l_3$ $\pm 0,2$	$l_4$ $\pm 0,2$					
[mm]										[mm]	[mm]		
400	231	358	408	150	-	150	-	150	12	M12	4	100	1908.210
500	331	510	565	200	-	200	-	200	12	M12	6	209	1908.410
630	451	640	700	200	200	300	200	300	16	M16	8	495	1908.610

## Příklad použití



## Shoda

### Vyhovuje RoHS

Obsahuje olovo - vyhovuje dle výjimek 6a / 6b / 6c

### Obsahuje látky SVHC >0,1% hm.

Obsahuje olovo - seznam SVHC [REACH] k 27.06.2024.

### Obsahuje látky Proposition 65



Olovo může při výskytu způsobit rakovinu a reprodukční poškození.  
<https://www.P65Warnings.ca.gov/>

### Bez konfliktních minerálů

Tento produkt neobsahuje žádné látky označené jako "konfliktní minerály" jako je tantal, cín, zlato nebo wolfram z Demokratické republiky Kongo nebo sousedních zemí.