

Upínací úhelníky · polotovary EH 1906.



Popis produktu

Materiál

- Šedá litina GG

Další informace

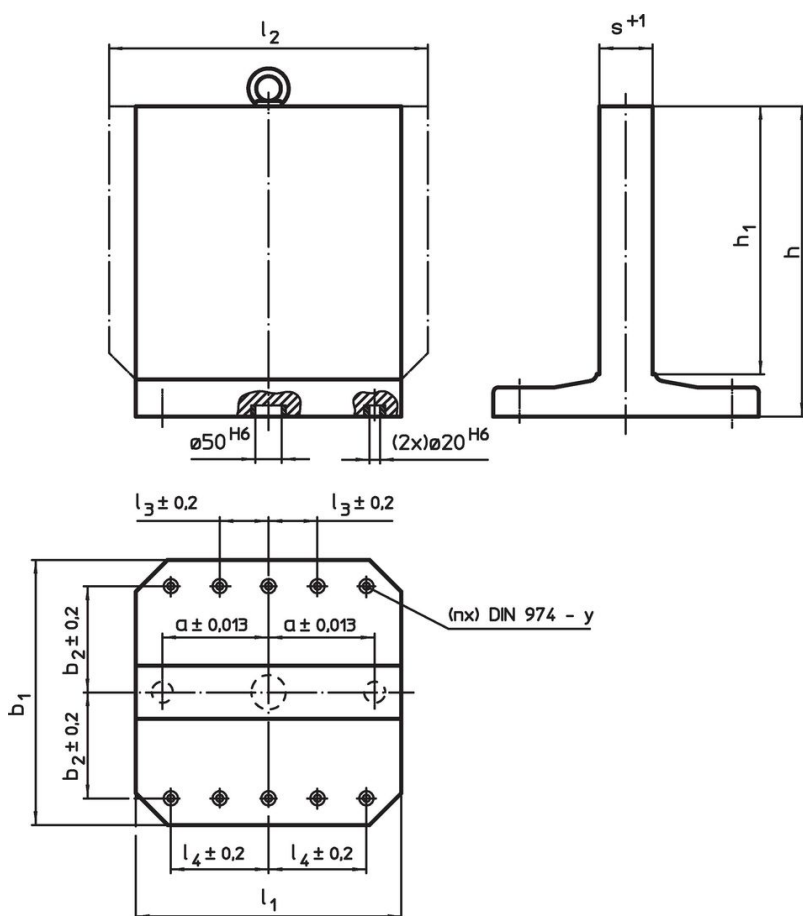
Poznámky

Nestandardní velikosti na objednávku.

Další produkty

- Závěsná oka závitová, samojistná

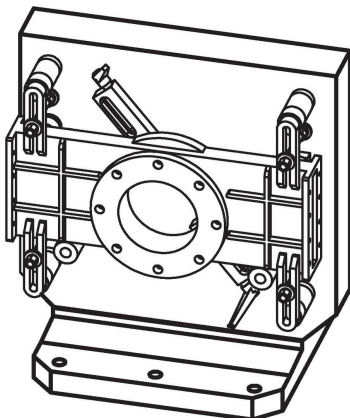
Výkres s rozměry



Informace pro objednání

$b_1 \times l_1$	l_2	h_1	h	Rozměry					y	Pro šrouby	Počet upevňovacích otvorů n	[kg]	Obj. č.			
				a $\pm 0,013$	b_2 $\pm 0,2$	l_3 $\pm 0,2$	l_4 $\pm 0,2$	s $+1$								
													[mm]	[mm]	[kg]	
Šedá litina GG																
400 x 400	–	400	475	150	150	–	150	81	12	M12	4	150	1906.210			
400 x 400	500	400	475	150	150	–	150	81	12	M12	4	173	1906.310			
500 x 500	–	500	595	200	200	–	200	101	12	M12	6	284	1906.410			
500 x 500	630	500	595	200	200	–	200	101	12	M12	6	334	1906.510			
630 x 630	–	630	725	200	200	–	200	131	16	M16	6	455	1906.610			
800 x 800	–	800	910	300	300	100	300	151	16	M16	8	805	1906.810			

Příklad použití



Shoda

Vyhovuje RoHS

Obsahuje olovo - vyhovuje dle výjimek 6a / 6b / 6c

Obsahuje látky SVHC >0,1% hm.

Obsahuje olovo - seznam SVHC [REACH] k 27.06.2024.

Obsahuje látky Proposition 65



Olovo může při výskytu způsobit rakovinu a reprodukční poškození.
<https://www.P65Warnings.ca.gov/>

Bez konfliktních minerálů

Tento produkt neobsahuje žádné látky označené jako "konfliktní minerály" jako je tantal, cín, zlato nebo wolfram z Demokratické republiky Kongo nebo sousedních zemí.