

Nivelizační plechy

EH 1704.



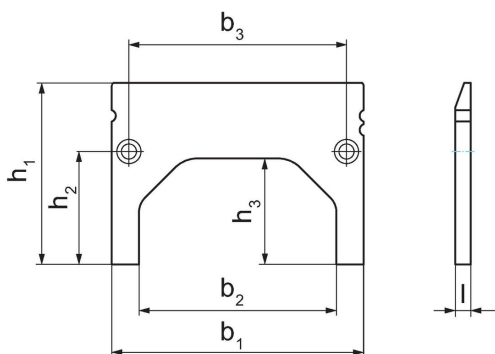
Popis produktu

- 3 možnosti nastavení výšky
- Pro nivelizaci obrobku na 5-stranné čelisti
- Přesně broušeno
- Dodávka **neobsahuje** upevňovací šrouby M6 x 8 mm (Obj.č. 1704.600)
- Tento produkt se dodává v párech

Materiál

- Ocel, tvrzená

Výkres s rozměry



Informace pro objednání

b ₁	b ₂	b ₃	Rozměry				[g]	Obj. č.
			l	h ₁	h ₂	h ₃		
			[mm]					
125	98	108	7,6	70	56	53	218	1704.500
125	98	108	7,6	85	56	53	343	1704.510
125	98	108	7,6	90	56	53	356	1704.520

Shoda

Vyhovuje RoHS

V souladu se směrnicí 2011/65/EU a směrnicí 2015/863.

Neobsahuje látky SVHC

Žádné látky SVHC s obsahem vyšším než 0,1% hm. - seznam SVHC k 27.06.2024.

Neobsahuje látky Proposition 65

Neobsahuje látky Proposition 65.
<https://www.P65Warnings.ca.gov/>

Bez konfliktních minerálů

Tento produkt neobsahuje žádné látky označené jako "konfliktní minerály" jako je tantal, cín, zlato nebo wolfram z Demokratické republiky Kongo nebo sousedních zemí.