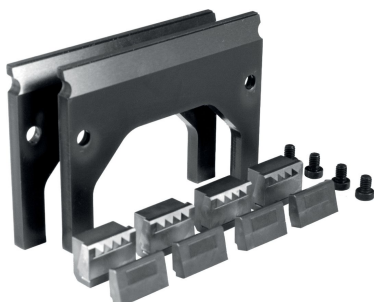


5-stranná čelist - sady

EH 1704.



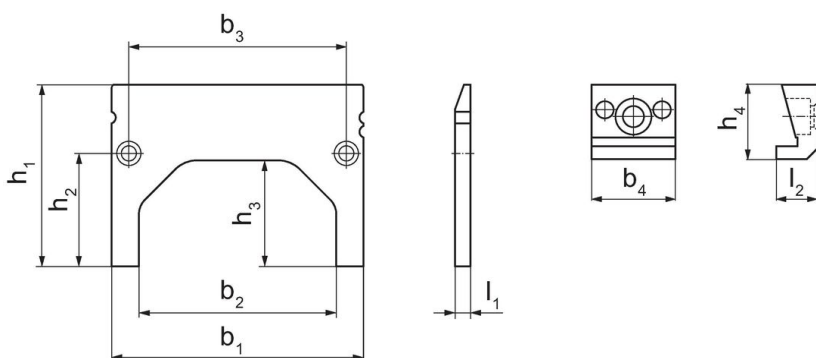
Popis produktu

- Prvky pro přitlačné upínání jsou určeny pro upínání a přitlačování surových a neobrobených ploch na vodící dráze, popř. na dodané nivelizační plechy 90 mm
 - Tím mohou být obrobky přesně rovnoběžně s vodící dráhou upnuty a také obrobeny
 - Přímý kontakt obrobku s nivelizačními plechy minimalizuje vibrace obrobku
- Sada v praktickém kufru obsahuje:
- 4x Klínový držák pro 5-strannou čelist (Obj. č. 1704.410)
 - 4x Klínová vložka, 4-hrotá (Obj. č. 1703.340)
 - 4x Klínová vložka, Microgrip (Obj. č. 1703.350)
 - 2x Nivelizační plech ($h_1=90$ mm) (Obj. č. 1704.520)
 - 20x Upevňovací šroub M6 x 8 (Obj. č. 1704.600)

Materiál

- dle poptávky

Výkres s rozměry



Informace pro objednání

Šířka čelistí [mm]	Rozměry										Obj. č.	
	Nivelizační plech					Klínový držák						
	b_1	b_2	b_3	l_1	h_1	h_2	h_3	b_4	l_2	h_4	[g]	
125	125	98	108	7,6	90	56	53	24,15	11,8	21,45	1790	1704.300

Shoda

Vyhovuje RoHS

V souladu se směrnicí 2011/65/EU a směrnicí 2015/863.

Neobsahuje látky SVHC

Žádné látky SVHC s obsahem vyšším než 0,1% hm. - seznam SVHC k 27.06.2024.

Neobsahuje látky Proposition 65

Neobsahuje látky Proposition 65.
<https://www.P65Warnings.ca.gov/>

Bez konfliktních minerálů

Tento produkt neobsahuje žádné látky označené jako "konfliktní minerály" jako je tantal, cín, zlato nebo wolfram z Demokratické republiky Kongo nebo sousedních zemí.