

Multi-Svěráky · MS 125eco  
EH 1700.

## Popis produktu

Klasický univerzální upínač pro konvenční upínání a upínání pomocí drapáků pro všechny běžné způsoby obrábění frézováním. Upínání surových kusů, výpalků, řezaných kusů pomocí zaklesnutí tvrzených vyměnitelných drapáků do povrchu obrobku.

MS 125eco je určen pro rychlé obrábění nepracovaných dílů / polotovarů, ale i finálních výrobků. Je stejně tak vhodný pro upínání pomocí drapáků v prvním upínání, tak i pro následující konvenční upínání ve druhém upínání bez opětovné montáže.

- Broušené čelisti pro velmi přesné obrábění obrobků
- Vysokotlaké vřetenno s mechanickým posilovačem (s použitím momentového klíče)
- Upínací síla až 40 kN (lineárně rostoucí, při max. 30 Nm)
- Stabilní základní těleso z GGG 60, horní a spodní plocha broušená
- Závity M8 na obou stranách pro doraz obrobku
- Přesné naváděcí drážky v broušené spodní ploše pro optimální ustavení na pracovním stole

## Obsah dodávky:

- 1 kus MS 125eco
- 1 sada stupňovitá čelist pro drapáky
- 4 kusy drapák, hrotový
- 4 kusy upevňovací pracka
- 3 kusy nástrčný klíč

Všechny jednotlivé díly z okruhů „konvenčního upínání“ a „upínání pomocí drapáků“ a také i příslušenství z produktové skupiny MS 125 jsou plně kompatibilní s MS 125eco. Pro horizontální obrábění mohou být použity základové elementy (upínací úhelník / hranol).

## Materiál

- Tvárná litina (GGG 60)

## Další informace

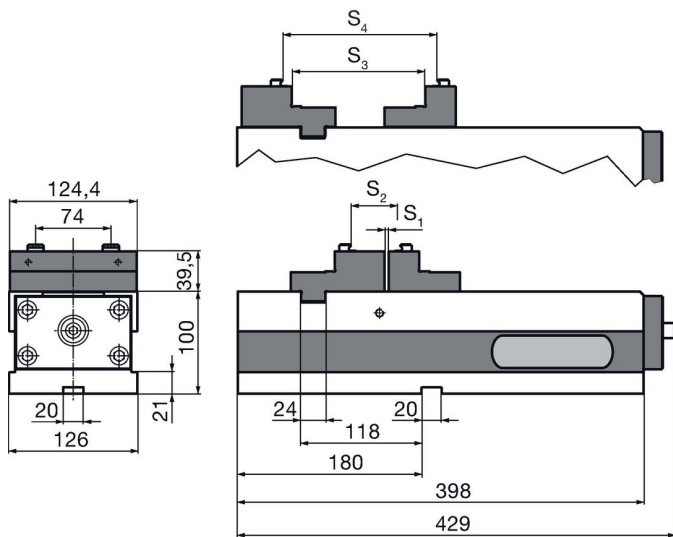
## Poznámky

This is a discontinued article.


## Další produkty

- Multi-Svěráky, MS 125
- Momentové klíče

## Výkres s rozměry



## Informace pro objednání

Upínací síla max. [kN]		Obj. č.
40	[kg]	1700.020
	33	

## Shoda

### Vyhovuje RoHS

V souladu se směrnicí 2011/65/EU a směrnicí 2015/863.

### Neobsahuje látky SVHC

Žádné látky SVHC s obsahem vyšším než 0,1% hm. - seznam SVHC k 27.06.2024.

### Neobsahuje látky Proposition 65

Neobsahuje látky Proposition 65.

<https://www.P65Warnings.ca.gov/>

### Bez konfliktních minerálů

Tento produkt neobsahuje žádné látky označené jako "konfliktní minerály" jako je tantal, cín, zlato nebo wolfram z Demokratické republiky Kongo nebo sousedních zemí.