

Dorazové prvky

EH 1614.500



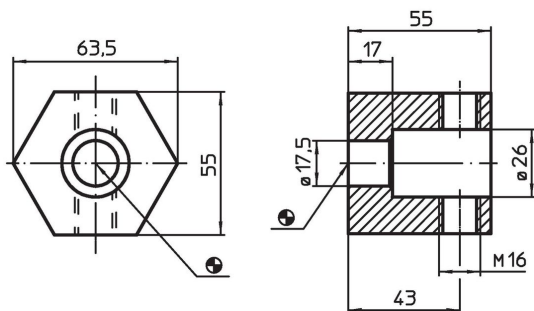
Popis produktu

Pro upínací systém s otvory L-12 bude použitý dorazový prvek EH 1114.500.

Materiál

- Ocel, brynýrovaná

Výkres s rozměry



Informace pro objednání

System		Obj. č.
L16	[g] 894	1614.500

Shoda

Vyhovuje RoHS

V souladu se směrnicí 2011/65/EU a směrnicí 2015/863.

Neobsahuje látky SVHC

Žádné látky SVHC s obsahem vyšším než 0,1% hm. - seznam SVHC k 27.06.2024.

Neobsahuje látky Proposition 65

Neobsahuje látky Proposition 65.
<https://www.P65Warnings.ca.gov/>

Bez konfliktních minerálů

Tento produkt neobsahuje žádné látky označené jako "konfliktní minerály" jako je tantal, cín, zlato nebo wolfram z Demokratické republiky Kongo nebo sousedních zemí.