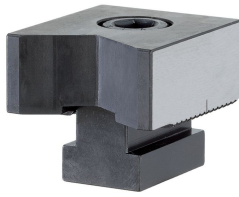


Dorazy • prizmy vertikální  
EH 1586.

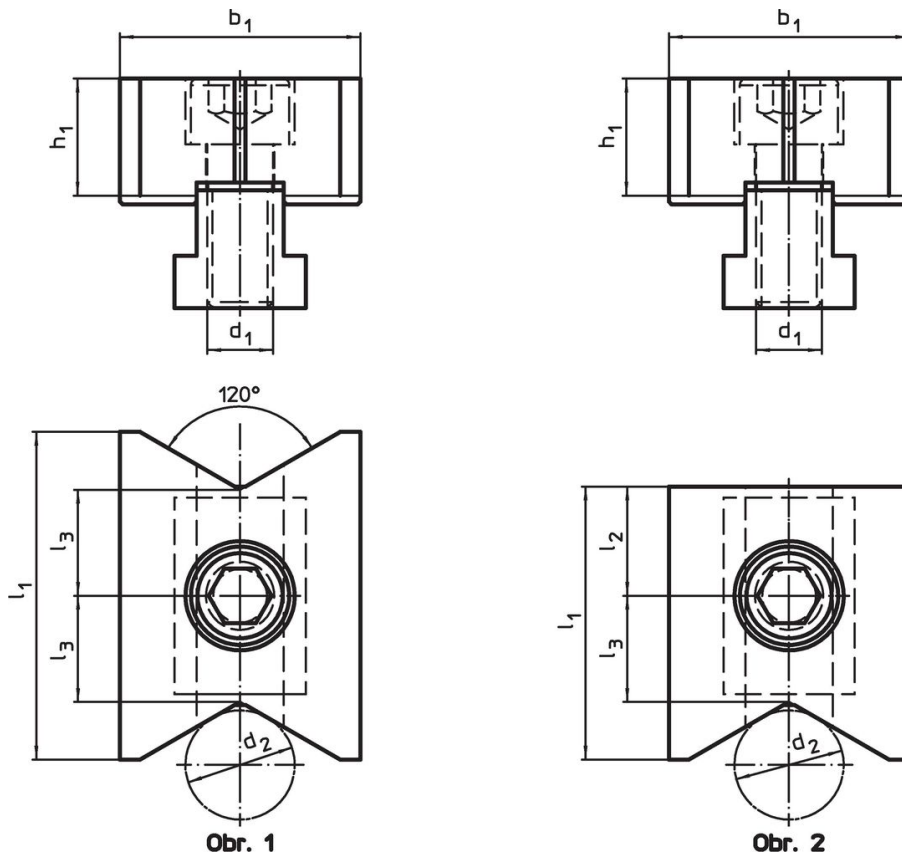


Popis produktu

Materiál

- Nástrojová ocel, tvrzená

Výkres s rozměry



Informace pro objednání

d <sub>1</sub>	d <sub>2</sub>	l <sub>1</sub>	Rozměry				h <sub>1</sub>	[g]	Obj. č.
			l <sub>2</sub> ±0,01	l <sub>3</sub>	b <sub>1</sub> -0,05	[mm]			
<b>Prizma vertikální, oboustranně – obrázek 1</b>									
M12	10 – 70	60	–	19,4	44	21,4	485	1586.040	
<b>Prizma vertikální a plochá – obrázek 2</b>									
M12	10 – 70	50	20	19,4	44	21,4	444	1586.041	

## Shoda

### Vyhovuje RoHS

V souladu se směrnicí 2011/65/EU a směrnicí 2015/863.

### Neobsahuje látky SVHC

Žádné látky SVHC s obsahem vyšším než 0,1% hm. - seznam SVHC k 27.06.2024.

### Neobsahuje látky Proposition 65

Neobsahuje látky Proposition 65.  
<https://www.P65Warnings.ca.gov/>

### Bez konfliktních minerálů

Tento produkt neobsahuje žádné látky označené jako "konfliktní minerály" jako je tantal, cín, zlato nebo wolfram z Demokratické republiky Kongo nebo sousedních zemí.