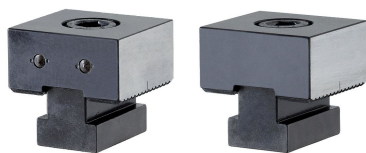


Dorazy • drapáky

EH 1586.



Popis produktu

Drapáková vložka sestává ze dvou kolíků z rychlořezné oceli. Ty se zaklesnou do obrobku a zanechají na něm přitom nepatrné stopy.

Materiál

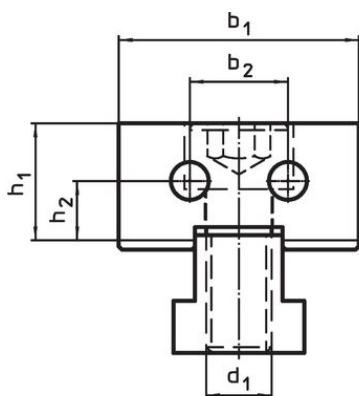
Vložka

- Tvrdokov, s hrotem

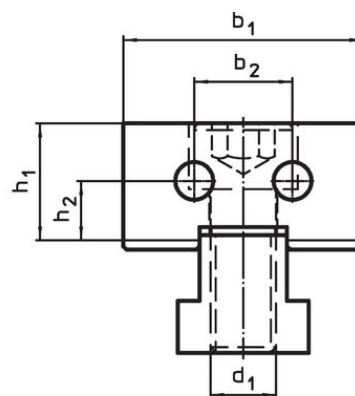
Základní těleso

- Nástrojová ocel, tvrzená

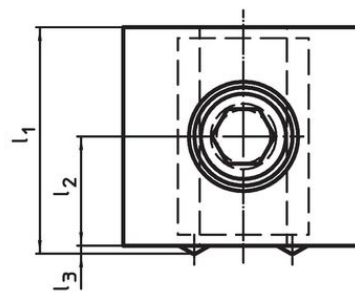
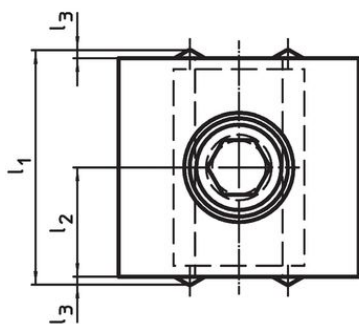
Výkres s rozměry



Obr. 1



Obr. 2



Informace pro objednání

d ₁	l ₁	l ₂ ±0,01	l ₃	Rozměry				[g]	Obj. č.
				b ₁ -0,05	b ₂	h ₁	h ₂		
[mm]									
Drapák oboustranně – obrázek 1									
M12	42	20	1	44	18	21,4	11	406	1586.020
Drapák a hladká – obrázek 2									
M12	41	20	1	44	18	21,4	11	395	1586.021

Shoda

Vyhovuje RoHS

V souladu se směrnicí 2011/65/EU a směrnicí 2015/863.

Neobsahuje látky SVHC

Žádné látky SVHC s obsahem vyšším než 0,1% hm. - seznam SVHC k 27.06.2024.

Neobsahuje látky Proposition 65

Neobsahuje látky Proposition 65.
<https://www.P65Warnings.ca.gov/>

Bez konfliktních minerálů

Tento produkt neobsahuje žádné látky označené jako "konfliktní minerály" jako je tantal, cín, zlato nebo wolfram z Demokratické republiky Kongo nebo sousedních zemí.