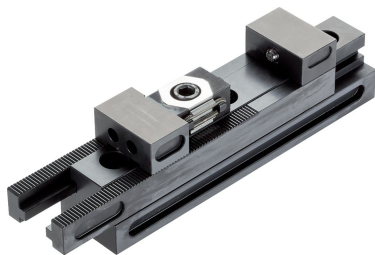


Kombinované upínací lišty

EH 1586.



Popis produktu

Kombinovaná upínací lišta nabízí 3 různé funkce pro upnutí / podepření obrobku:

- Plovoucí mód:

Plovoucí mód slouží k upnutí a podepření v předem určeném upínacím místě na obrobku. Přípravek se přizpůsobí poloze obrobku.

- Středový mód:

Čelisti upínací lišty se pohybují synchronizovaně. Středová osa obrobku zůstává beze změn, i když se jeho vnější rozměry mění.

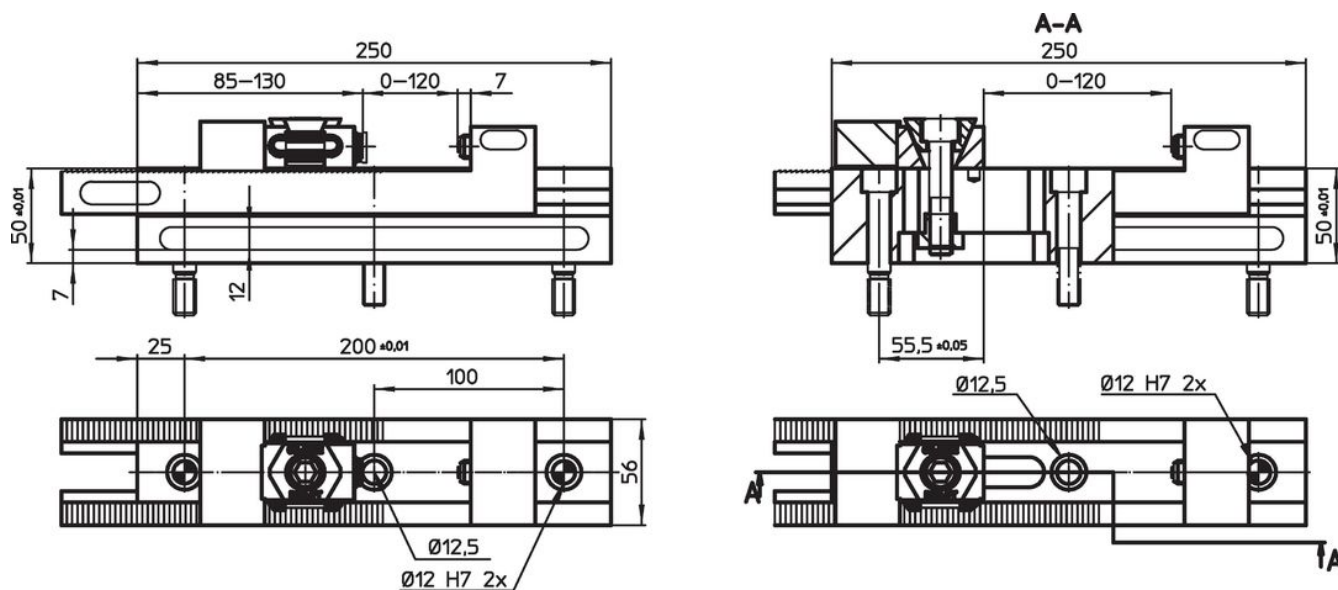
- Mód strojního svěráku:

V tomto módu je jedna čelist upevněná na upínací liště. Druhá čelist zůstává pohyblivá.

Materiál

- Nástrojová ocel, tvrzená


Výkres s rozměry





Plovoucí režim

Režim strojního svěráku

Informace pro objednání

	Obj. č.
 [kg]	
5	1586.400

Příslušenství

	Počet přesných šroubů M12 x 45	Počet šroubů s válcovou hlavou M12 x 45	 [g]	Obj. č.
přípevňovací šrouby pro upínací lišty				
	2	1	203	1586.401

Shoda

Pro podrobné informace o shodě vyberte, prosím, požadované číslo výrobku.