

Destičky pro upínací lištu

EH 1586.

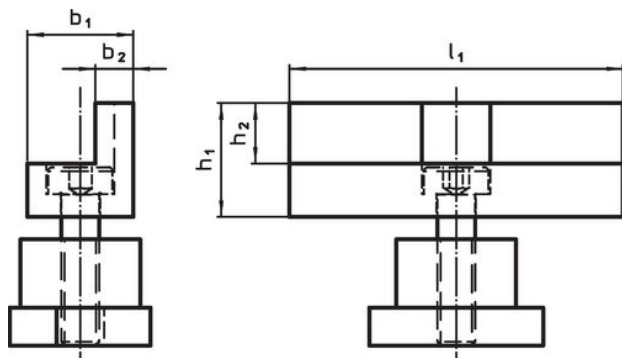


Popis produktu

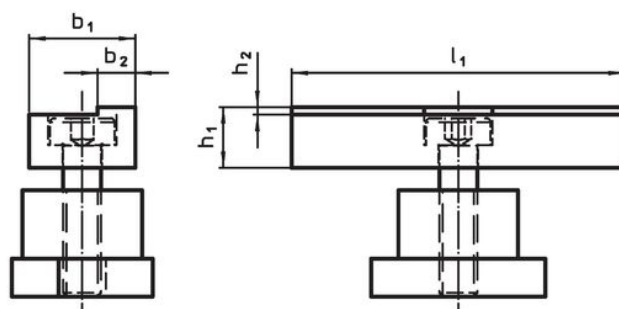
Materiál

- Nástrojová ocel, tvrzená

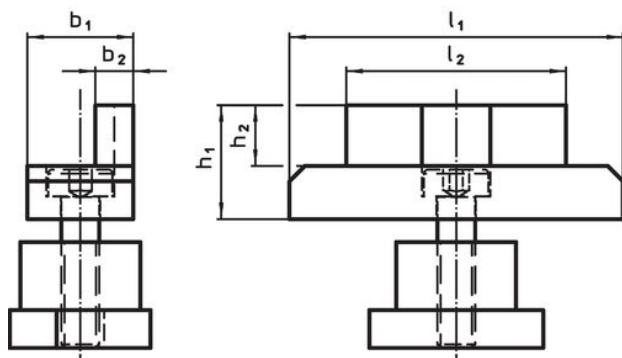
Výkres s rozměry



Obr. 1




Obr. 2



Obr. 3

Informace pro objednání

l ₁	l ₂	Rozměry				h ₁ ±0,01	h ₂	 [g]	Obj. č.
		b ₁	b ₂	[mm]					
vysoké – obrázek 1									
44	–	14	5			15	8	72	1586.200
nízké – obrázek 2									
44	–	14	5			8	1	60	1586.202
vysoká, zkrácená šířka – obrázek 3									
44	29	14	5			15	8	64	1586.201

Shoda

Vyhovuje RoHS

V souladu se směrnicí 2011/65/EU a směrnicí 2015/863.

Neobsahuje látky SVHC

Žádné látky SVHC s obsahem vyšším než 0,1% hm. - seznam SVHC k 27.06.2024.

Neobsahuje látky Proposition 65

Neobsahuje látky Proposition 65.
<https://www.P65Warnings.ca.gov/>

Bez konfliktních minerálů

Tento produkt neobsahuje žádné látky označené jako "konfliktní minerály" jako je tantal, cín, zlato nebo wolfram z Demokratické republiky Kongo nebo sousedních zemí.